

Zakład Produkcji Kotłów C.O.

**P.P.H.U. KOTŁOSTAL I S.C.**

Tomaszew ul. Podmiejska 10

63-300 PLESZEW

Tel: 509 737 732



**Instrukcja obsługi i montażu**  
Dokumentacja techniczno – ruchowa

***Kocioł wodny, stalowy***  
***z automatycznym podawaniem paliwa***

*typu:*

***„Technix Pel”***

*Nazwa reklamowa:*

***„BIOPELL G”***

Moc cieplna kotła ..... kW

Nr fabryczny .....

Rok budowy .....

**UWAGA!**

**Instrukcja obsługi dotyczy kotłów nowej generacji spełniających**  
**wymagania w zakresie:**

- granicznej emisji EN 303-5
  - ekoprojektu
- efektywności energetycznej – klasy A+

Instrukcja oryginalna

**Kocioł posiada oznaczenie „CE”**

## SPIS TREŚCI

### **1. Wstęp - informacje ogólne**

### **2. Cechy techniczno-eksploatacyjne**

- 2.1. Instrukcja obsługi
- 2.2. Przechowywanie dokumentacji
- 2.3. Identyfikacja i oznaczenie kotła

### **3. Ogólne zasady użytkowania**

- 3.1. Warunki gwarancji
- 3.2. Specyfikacja dostawy
- 3.3. Transport

### **4. Przeznaczenie i dobór kotła**

- 4.1. Dobór kotłów do instalacji grzewczej
- 4.2. [Metoda szacunkowa dobór kotłów](#)
- 4.2.1 Wskaźniki jednostkowego zapotrzebowania ciepła dla budynków mieszkalnych.

### **5. Paliwo i jego przygotowanie**

### **6. Opis budowy**

- 6.1. Rodzaje zabezpieczeń kotła

### **7. Montaż kotła w instalacje.**

- 7.1. Ustawienie kotła
- 7.2. Instalacja spalinowa
  - 7.2.1. Podstawowe wymagania dotyczące kominów
- 7.3. Instalacja c.o.
- 7.4 Instalacja elektryczna
- 7.5 Napełnianie wodą
- 7.6 Korozja niskotemperaturowa.

### **8. Uruchomienie i eksploatacja kotła**

- 8.1. Próby wstępne
- 8.2. Rozpalanie w kotle
  - 8.2.1. Uzupełnianie paliwa
- 8.3. Regulacja mocy
- 8.4. Bezpieczeństwo eksploatacji
- 8.5. Zaburzenia pracy kotła- zakłócenia

### **9. Czyszczenie konserwacja kotła**

### **10. Warunki bezpieczeństwa p. poż.**

### **11. Awaryjne zatrzymanie kotła**

**12. Wyłączenie kotła z pracy**

**13. Dane techniczno-eksploatacyjne**

**14. Uwagi końcowe**

**15. Ochrona środowiska**

15.1. Hałas

**16. Ryzyko szcążtkowe**

16.1 Przyczyny powstawania ryzyka szcążtkowego i sposoby jego eliminacji

**Zagrożenia wynikające z niewłaściwego użytkowania kotła**

**Potwierdzenie montażu i zabezpieczenia kotła wg PN-91/B-02413**

**Deklaracja zgodności**

## 1. Wstęp - informacje ogólne

Zakupione urządzenie grzewcze jest najnowszej generacji kotłem wodnym c.o. spełniającym wymagania dyrektyw, rozporządzeń norm i UE na najwyższym europejskim poziomie.

Najnowsze przepisy europejskie i krajowe stawiają bardzo wysokie wymagania w zakresie emisji, efektywności i sprawności kotłów. Polskie ustawodawstwo już wprowadziło jako pierwsze w Europie stosowanie wymagań w zakresie ekoprojektu, co stawia polskich producentów w korzystnym świetle w aspekcie ochrony środowiska i polityki antysmogowej.

Wymagania ekoprojektu dotyczące obciążenia kotła przy mocy znamionowej (100%) i minimalnej (30%). Parametry cieplne i emisyjne przy niskim obciążeniu są bardzo istotne, ponieważ kotły w sezonie grzewczym są obciążone średnio na poziomie ok. 50%.

Należy również zwrócić uwagę na wysoką i stałą sprawność ok. 95 % dla pracy przy obciążeniu znamionowym i minimalnym. Wysoka sprawność jest na poziomie jak dla kotłów gazowych i olejowych, co stanowi dla nich alternatywę przy obecnych cenach paliw.

## 2. Cechy techniczno-eksploatacyjne

Kotły typu: **„Technix Pel”** to nowa generacja kotłów o wysokim europejskim standardzie z automatycznym podawaniem paliwa. Wprowadzenie nowych rozwiązań konstrukcyjnych w układzie komory spalania i wymiennika ciepła powoduje efektywne i ekologiczne spalanie zgodne z wymaganiami EN 303-5 i ecodesignu.

Certyfikaty w załączeniu.

Obsługa kotła jest prosta i nieuciążliwa ze względu na zastosowanie automatycznego i nowoczesnego algorytmu sterowania systemem podawania paliwa, co umożliwia m.in. uzyskanie temperatury wody wylotowej wg potrzeb.

Kotły typu „Technix Pel”:

- Są kotłami niskotemperaturowymi systemu otwartego i nie podlegają warunkom dozoru technicznego.
- Należy zabezpieczyć wyłącznie wg PN-91/B-02413. Ogrzewnictwo i ciepłownictwo. Zabezpieczenie instalacji ogrzewań wodnych systemu otwartego. Wymagania.
- W standardowym wykonaniu nie są przystosowane do zabezpieczeń w układzie zamkniętym z przeponowymi naczyniami wzbiorczymi.

### Spełniają wymagania:

- *Dyrektyw UE w zakresie bezpieczeństwa wyrobu potwierdzone deklaracją zgodności i oznaczone znakiem „CE”.*
- *Rozporządzenie Komisji (UE) 2015/1189 z dnia 28. 04. 2015 r. w sprawie wykonania dyrektywy Parlamentu Europejskiego i Rady 2009/125/WE w odniesieniu do wymogów dotyczących ekoprojektu dla kotłów na paliwo stałe.*
- *Rozporządzenie Delegowane Komisji (UE) 2015/1187 z dnia 27. 04. 2015 r. uzupełniające dyrektywę Parlamentu Europejskiego i Rady 2010/30/UE w odniesieniu do etykiet efektywności energetycznej dla kotłów na paliwo stałe.*
- *Rozporządzenia Ministra Rozwoju i Finansów z dn. 01.08.2017 r. w sprawie wymagań dla kotłów na paliwo stałe. (Dz. U. poz. 1690) z późniejszymi zmianami (Dz.U. 2019 poz. 363, Dz.U. 2019 poz. 2549)*

### **2.1. Instrukcja obsługi**

Instrukcja obsługi - dokumentacja techniczno-ruchowa (DTR) przeznaczona jest dla użytkowników kotłów wodnych c.o. „**Technix Pel**” przystosowanych do automatycznego podawania paliwa i spalania pelletu.

Dokładne zapoznanie się z DTR, w której zawarte są informacje dotyczące budowy, instalacji i sposobu użytkowania kotłów jest konieczne dla prawidłowego i bezpiecznego ich funkcjonowania oraz uzyskania ciepłno - emisyjnych parametrów spełniających wymagania najnowszych norm i przepisów europejskich.

*Integralną częścią niniejszej instrukcji obsługi są instrukcje obsługi i deklaracje zgodności elementów wyposażenia kotła (podajnik, wentylator, regulator), które podają szczegółowe informacje dotyczące sposobu użytkowania, instalacji, regulacji itp.*

Przed przystąpieniem do instalowania kotła oraz jego eksploatacji należy:

- sprawdzić kompletność dostawy, dane z tabliczki znamionowej porównać z kartą gwarancyjną,
- sprawdzić czy kocioł w czasie transportu nie uległ uszkodzeniu,
- szczegółowe zapoznanie się przez użytkownika z DTR kotła i urządzeniami wyposażenia przed rozpoczęciem eksploatacji,

### **2.2. Przechowywanie dokumentacji**

Instrukcję obsługi i montażu kotła z dołączoną pozostałą dokumentacją innych urządzeń współpracujących z kotłem należy przechowywać w widocznym miejscu dla osób obsługujących kocioł.

*Użytkownik ma obowiązek starannego przechowywania instrukcji i udostępniania w razie konieczności*

### **2.3. Identyfikacja i oznaczenie kotła**

Kocioł wyposażony jest w tabliczkę znamionową umieszczoną w widocznym miejscu, która zawiera następujące informacje:

- nazwa i adres, logo firmy producenta,
- znak handlowy oraz typ kotła,
- numer seryjny i rok produkcji,
- nominalna moc cieplna,
- klasa kotła,
- maksymalne dopuszczalne ciśnienie robocze w barach,
- max. temperaturę roboczą w °C,
- pojemność wodną w litrach,
- klasę paliwa,
- zasilanie elektryczne (V, Hz, A) i pobór mocy w W,
- informacje o zabezpieczeniu w systemie otwartym wg PN-91/B-02413.

Potwierdzeniem spełnienia efektywności energetycznej jest etykieta umieszczona na obudowie kotła.

*Integralną częścią niniejszej DTR są instrukcje obsługi (DTR) oraz deklaracje zgodności podajnika, sterownika, wentylatora i innych urządzeń stanowiące wyposażenie kotła*

Na kocioł udziela się gwarancji. Szczegółowe warunki gwarancji określone są w niniejszej instrukcji i załączonej karcie gwarancyjnej.

*Kocioł jest urządzeniem grzewczym, w którym mimo licznych zabezpieczeń technicznych oraz zaleceń i informacji dotyczących bezpiecznego użytkowania istnieje zawsze potencjalne niebezpieczeństwo poparzenia i pożaru, dlatego osoby obsługujące przed podjęciem jakichkolwiek działań zobowiązani są przestrzegać podstawowych zasad bezpieczeństwa i zachować szczególną ostrożność.*

### **3. Ogólne zasady użytkowania**

Kotły **"Technix Pel"** przeznaczone są do zamontowania w pomieszczeniach zakrytych i przystosowanych do tego celu tj. kotłowniach. *Zastosowanie kotłów do innych celów oraz sposoby użytkowania niezgodne z DTR są zabronione!*

Kotły powinny być używane, obsługiwane i naprawiane wyłącznie przez osoby pełnoletnie, natomiast *kotły powyżej 50 kW tylko przez osoby posiadające ważne uprawnienia do obsługi kotłów grzewczych. (Rozporządzenie Ministra Gospodarki, Pracy i Polityki Społecznej z dnia 28 kwietnia 2003 r. Dz. U. z 2003 r. nr 89 poz. 828)*

Obowiązki obsługi i odpowiedzialności za bezpieczeństwo ponosi użytkownik, który powinien spełnić wszystkie wymagania podane w DTR.

*W celu uruchomienia kotła należy dokładnie zapoznać się z instrukcją obsługi palnika, sterownika, wentylatora i innych elementów wyposażenia w celu zrozumienia specyfiki ich działania i ściśle postępować zgodnie z podanymi zasadami użytkowania.*

Przepisy dotyczące zapobiegania wypadkom oraz wszystkie podstawowe przepisy w zakresie BHP muszą być zawsze przestrzegane.

### **3.1. Warunki gwarancji**

Na kocioł udziela się gwarancji. Szczegółowe warunki gwarancji określone są w niniejszej instrukcji i załączonej karcie gwarancyjnej.

Zakłócenia i nieprawidłowości w pracy kotła powstałe w wyniku nieznamomości DTR nie podlegają reklamacji. W szczególności:

- niewłaściwy dobór wielkości kotła do ogrzewanego budynku lub obiektu,
- niewłaściwe podłączenie kotła i wykonana instalacja c.o.,
- stosowanie niewłaściwego paliwa (rodzaj, granulacja, wartość opałowa),
- zabezpieczenie kotła niezgodne z PN-91/B-02413,
- zastosowanie komina niezgodnego z wymaganiami dla niskich temperatur spalin,
- niewykonanie czyszczenia i konserwacji kotła,
- uszkodzenia mechaniczne,
- nieprawidłowa wentylacja kotłowni.

### **3.2. Specyfikacja dostawy**

Kocioł dostarczany jest w stanie zmontowanym wraz z drzwiczkami paleniskowymi, popielnikowymi, wyczystek oraz izolacją termiczną wykonaną z wełny mineralnej, pokrytej płaszczem ochronnym z blachy stalowej. Integralną częścią kotła jest palnik, zbiornik paliwa, urządzenie sterujące, dmuchawa oraz narzędzia do obsługi oraz DTR kotła i wyposażenia oraz karty gwarancyjne.

Na kompletność standardowej dostawy składa się:

- korpus kotła - wymiennik ciepła z izolacją,
- zbiornik paliwa,
- palnik z ślimakowym podajnikiem paliwa,
- mikroprocesorowy regulator,
- wentylator,
- szuflada - pojemnik na popiół,
- **płyta dopalająca- deflektor (stalowa lub ceramiczna)**
- narzędzia obsługi,
- instrukcje obsługi kotła, regulatora, wentylatora i zespołu napędowego.

### **3.3. Transport**

Przy przewożeniu kotła należy go zabezpieczyć przed przesunięciem i przechyłami na platformie pojazdu przy użyciu pasów, klinów i klocków drewnianych przymocowanych do platformy pojazdu. Kocioł należy transportować w pozycji pionowej najlepiej na palecie. Podnoszenie i opuszczanie kotła winno odbywać się przy użyciu podnośników mechanicznych. Istnieje możliwość transportu palnika, zbiornika i osprzętu wyposażenia oddzielnie.

Kocioł powinien być składowany i magazynowany w pomieszczeniach wyłącznie zadaszonych i wentylowanych.

#### **4. Przeznaczenie i dobór kotła**

Kotły wodne c.o. na paliwa stałe z automatycznym podawaniem typu: *"Technix Pel"* przeznaczone są do zasilania instalacji c.o. różnych pomieszczeń i obiektów oraz przygotowania c.w.u.

Znajdują zastosowanie głównie w instalacjach grzewczych w budynkach mieszkalnych, pawilonach handlowych, warsztatach, gospodarstwach wiejskich, itp. W standardowym wykonaniu mogą być montowane wyłącznie w instalacjach systemu otwartego, zabezpieczonych zgodnie z PN-91/B-02413. Mogą pracować w układzie pompowym (jako zalecanym) lub grawitacyjnym.

##### **4.1. Dobór kotłów do instalacji grzewczej**

W celu prawidłowego doboru kotła należy uwzględnić obliczeniowe zapotrzebowanie ciepła wskutek strat przez przenikanie, a także ciepło do wentylacji i na potrzeby ciepłej wody użytkowej. Bilans cieplny budynku powinien być opracowany przez projektanta zgodnie z obowiązującymi normami.

*Producent nie ponosi odpowiedzialności za nieprawidłowy dobór kotła.*

##### **4.2. Metoda szacunkowa dobór kotłów**

W przypadku metody szacunkowej (przybliżonej) należy uwzględnić jak największą liczbę potencjalnych czynników wpływających na straty i na zyski ciepła w obiekcie, tak, aby dobrana moc kotła odpowiadała rzeczywistemu zapotrzebowaniu na energię cieplną.

Kocioł należy dobrać w zależności od zapotrzebowania cieplnego budynku przy zapewnieniu komfortu cieplnego. Dobór mocy kotła zależy od wielu czynników, w tym m.in. grubości ścian, ocieplenia budynku, szczelności okien i drzwi, rodzaju zastosowanych szyb, jak również od strefy klimatycznej, w której znajduje się budynek. Dobranie kotła o zbyt dużej mocy będzie powodowało nieefektywne spalanie i większe koszty eksploatacji, natomiast kocioł o zbyt małej mocy nie spełni oczekiwań i nie zapewni komfortu cieplnego.

###### **4.2.1 Wskaźniki jednostkowego zapotrzebowania ciepła dla budynków mieszkalnych.**

Dla wstępnego, przybliżonego określenia zapotrzebowania ciepła do ogrzania budynku mieszkalnego można przyjąć szacunkowe wartości wskaźników zapotrzebowania ciepła. Dla budynków średnio izolowanych 120-110W/m<sup>2</sup>, dla dobrze izolowanych, q=100-80W/m<sup>2</sup>.



## 5. Paliwo i jego magazynowanie

Paliwem podstawowym stosowanym w kotłach „Technix Pel” jest pellet: Użyty do spalania pellet musi spełniać wymagania normy PN-EN ISO 17225:2014 oraz posiadać certyfikat DINplus.

Należy używać wyłącznie paliwo (pellet) wiadomego pochodzenia, którego szczegółowe wymagania dotyczące rodzaju jakości i własności podaje instrukcja obsługi palnika (DTR) i deklaruje producent pelletu.

Podstawowe właściwości to:

- wartość opałowa 18000kJ/kg
- wilgotność max. do 10%
- zawartość popiołu max. do 1,5%

Przy wyborze paliwa należy zwrócić szczególną uwagę na paliwo pochodzące z niepewnych źródeł na ewentualną zawartość w paliwie zanieczyszczeń mechanicznych w postaci kamieni lub innych wtrąceń niepalnych pogarszających jakość spalania.

Pellety muszą być dostarczane i transportowane w warunkach absolutnej suchości. Pod wpływem wilgoci granulaty traci bardzo dużo na jakości i bardzo trudno się pali.

Pellet powinien być składowany w zamkniętych suchych, izolowanych od wpływów zewnętrznych pomieszczeniach. Paliwo nie powinno być magazynowane na zewnątrz.

Skład paliwa powinien być umieszczony w wydzielonym pomieszczeniu technicznym w pobliżu kotła. Możliwe jest składowanie paliwa w pomieszczeniu kotłowni dla kotłów o maksymalnej mocy cieplnej do 25kW pod warunkiem zachowania minimalnej odległości 0,5 m od urządzeń i instalacji, których powierzchnie zewnętrzne mogą nagrzewać się do temperatury przekraczającej 100°C (Dz. U. Nr 109, poz. 719 z 2010 r).

Spełnienie deklarowanych parametrów pracy kotła jest uwarunkowane stosowaniem tylko właściwego paliwa. Stosowanie paliw zastępczych jest niedopuszczalne, za ich używanie całkowitą odpowiedzialność ponosi użytkownik kotła, co powoduje obniżenie parametrów cieplno- technicznych niespełniających wymagań i ekodesingu oraz z trudnościami ze spalaniem i przedwczesnym zniszczeniem kotła.

Stosowanie niewłaściwych paliw naraża użytkownika na sankcje w związku z nowymi rygorystycznymi wymaganiami eksploatacji tego typu kotłów w zakresie ochrony środowiska i polityki antyśmogowej.

Kocioł nie jest przeznaczony do spalania odpadów i koks.

## 6. Opis budowy

Korpus kotła wykonany jest w kształcie prostopadłościanu i składa się z dolnej części paleniskowej i górnej konwekcyjnej. W przedniej części kotła znajdują się szczelnie zamykane drzwiczki paleniskowe popielnikowe i wyczystne. Z tyłu kotła znajduje się czopuch. Z boku kotła zamontowany jest podajnik paliwa z zasobnikiem. Część konwekcyjna kotła składa się kanałów wodnych i spalinowych położonych na przemian. W palenisku umieszczona jest głowica palnik. W górnej części kotła umieszczono króćce wody zasilającej i pomiarowe a na dole z tyłu lub boku kotła króćce wody powrotnej i spustowy. Korpus kotła oraz drzwiczki posiadają izolację termiczną. Konstrukcja kotła umożliwia okresowo czyszczenie powierzchni wymiany ciepła poprzez włazy.

[Nowatorskie rozwiązania sposobu doprowadzenia powietrza w komorze spalania palnika \(nr prawa ochronnego \[229147\] oraz zwiększenie temperatury w kotle przez blokadę nastaw minimalnej temperatury wody do 55°C powoduje znaczne obniżenie emisji pyłów co wpływa korzystnie na częstotliwość czyszczenia kotła.](#) Poglądową budowę kotła przedstawia rys. nr 1

### Palenisko

Wykonane w kształcie komory, w której umieszczony jest retortowy palnik pelletowy. Nad palnikiem umieszczona specjalna płyta dopalająca. Zadaniem płyty jest uzyskanie odpowiednio wysokiej temperatury w strefie spalania i w efekcie optymalnych parametrów ciepłno- emisyjnych. Palenisko posiada wspólny wąż paleniskowo- popielnikowe z drzwiczkami służący do rozpalania w palniku i obsługi palnika.

### Część konwekcyjna

Stanowi układ pięciu kanałów wodnych położonych na przemian z kanałami spalinowymi. Kanały są różnego kształtu i długości oraz rozwarte. Specyficzna budowa części konwekcyjnej (duża ilość kanałów spalinowych) powoduje długą drogę oraz zmianę kierunku i prędkości (przyśpieszenie i wyhamowanie) przepływu spalin. Konstrukcja wymiennika i rozbudowana powierzchnia powoduje, że przepływ spalin jest labiryntowy i zawirowany a w konsekwencji zwiększa wymianę ciepła, wytrącenie grubszych frakcji lotnych i pyłów. Ostatni kanał spalinowy jest połączony z czopuchem. Rozwarty kształt kanałów wodnych korzystnie wpływa na cyrkulację wody w kotle.

### Popielnik

Znajduje się pod palnikiem i stanowi komorę, w której gromadzi się popiół. Popielnik posiada na powierzchni bocznej płaszcz wodny. Od dołu izolowany jest płytą termiczną. Może być wyposażony w szufladę, która ułatwia usuwanie popiołu przez wyjecie przez wąż popielnika z przodu kotła.

### Wąż palnikowo- popielnikowy

Stanowi wspólny wąż umieszczony w dolnej części kotła w strefie palnika i popielnika. Służy do rozpalania i obsługi palnika oraz do usuwania popiołu i innych zanieczyszczeń pozostałych po spalaniu i czyszczeniu kotła.

### Właz paleniskowo - obsługowy

Umieszczony w palenisku z przodu kotła w środkowej części kotła powyżej płyty dopalającej strefie dolnych kanałów konwekcyjnych. Służy do obsługi oraz czyszczenia powierzchni wewnętrznych kotła.

### Właz wyczystki

Umieszczone są na górnej i dolnej części kotła w strefie pionowego wymiennika. Służą do czyszczenia i usuwania zanieczyszczeń z górnych poziomych kanałów.

### Wszystkie włazy zamknięte są izolowanymi ciepłnie drzwiczkami lub pokrywami

### Czopuch

Stanowi element łączący ostatni kanał spalinowy wymiennika ciepła z kominem. Umieszczony za kotłem i skierowany do tyłu i stanowi element łączący kocioł z kominem. Króciec czopucha posiada kształt okrągły. Ze względów bezpieczeństwa czopuch nie posiada przepustnicy spalin, co uniemożliwia przypadkowe zamknięcie i zakłócenie wylotu spalin przy włączonym nadmuchu powietrza. Istnieje możliwość wykonania przyłącza i kształtu czopucha wg ustaleń z klientem

### Króćce

Kocioł posiada gwintowane króćce zasilania i powrotu spustowe i tulejki pomiarowe. W górnej części kotła umieszczono króćce wody zasilającej i pomiarowe, a na dole z tyłu lub boku kotła króćce wody powrotnej i spustowy.

### Palnik z podajnikiem ślimakowym i spiralnym

Zadaniem podajnika ślimakowego spiralnego jest podawanie pelletu z zasobnika do palnika pelletowego w sposób dwustopniowy. Najpierw pellet transportowany jest ze zbiornika podajnikiem spiralnym i rurą elastyczną poprzez dozownika do podajnika ślimakowego. Podajnik spiralny umieszczony jest pod kątem, aby zabierać paliwo z dna zasobnika. Praca podajnika spiralnego i ślimakowego jest zsynchronizowana przez układ sterownia Podajnik ślimakowy połączony jest z palnikiem, do którego wentylatorem wdmuchiwane jest powietrze niezbędne do procesu spalania. Głowica palnika umieszczonym jest w komorze spalania.

Połączenie podajników z kotłem jest rozłączne i umożliwia jego demontaż i ponowny montaż, jeżeli istnieje taka potrzeba (np. w przypadku transportu w pomieszczeniu do miejsca ustawienia). Ze względu na różne warunki lokalowe kotłowni, zespół podajnika i zasobnika paliwa może być zamontowany z prawej lub lewej strony.

[Szczegółowy opis budowy i działania podajnika podaje jego instrukcja obsługi.](#)

### Zbiornik paliwa

Umieszczony jest z boku kotła nad dozownikiem paliwa. Wykonany jest z blachy stalowej i tak ukształtowany, by zapewniał obsuwanie się paliwa. Od dołu zasobnik jest zamknięty co uniemożliwia bezpośredni zsyg do podajnika ślimakowego. Pellet ze zbiornika paliwa do dozownika podawany jest pośrednio za pomocą przenośnika spiralnego umieszczonego w ścianie przedniej zbiornika paliwa do podajnika palnika.

Zbiornik zamykany jest szczelną pokrywą, zabezpieczoną mechanizmem przed przypadkowym otwarciem w czasie eksploatacji i samowolnym opadaniem w czasie załadunku paliwa oraz pozbawioną ostrych krawędzi. Pokrywa zbiornika posiada wyłącznik krańcowy.

### Wentylator nadmuchowy

Stanowi integralną część palnika i służy do cyklicznego dostarczenia odpowiedniej ilości powietrza do palnika retortowego. Ilość dostarczanego powietrza należy regulować przysłoną wentylatora lub mikroprocesorowym regulatorem.

### Izolacja cieplna

Wykonana jest z wełny mineralnej umieszczonej w kasetach z blach stalowych, powlekanych lub obustronnie malowanych, zapewniającą bezpieczną temperaturę powierzchni zewnętrznej.

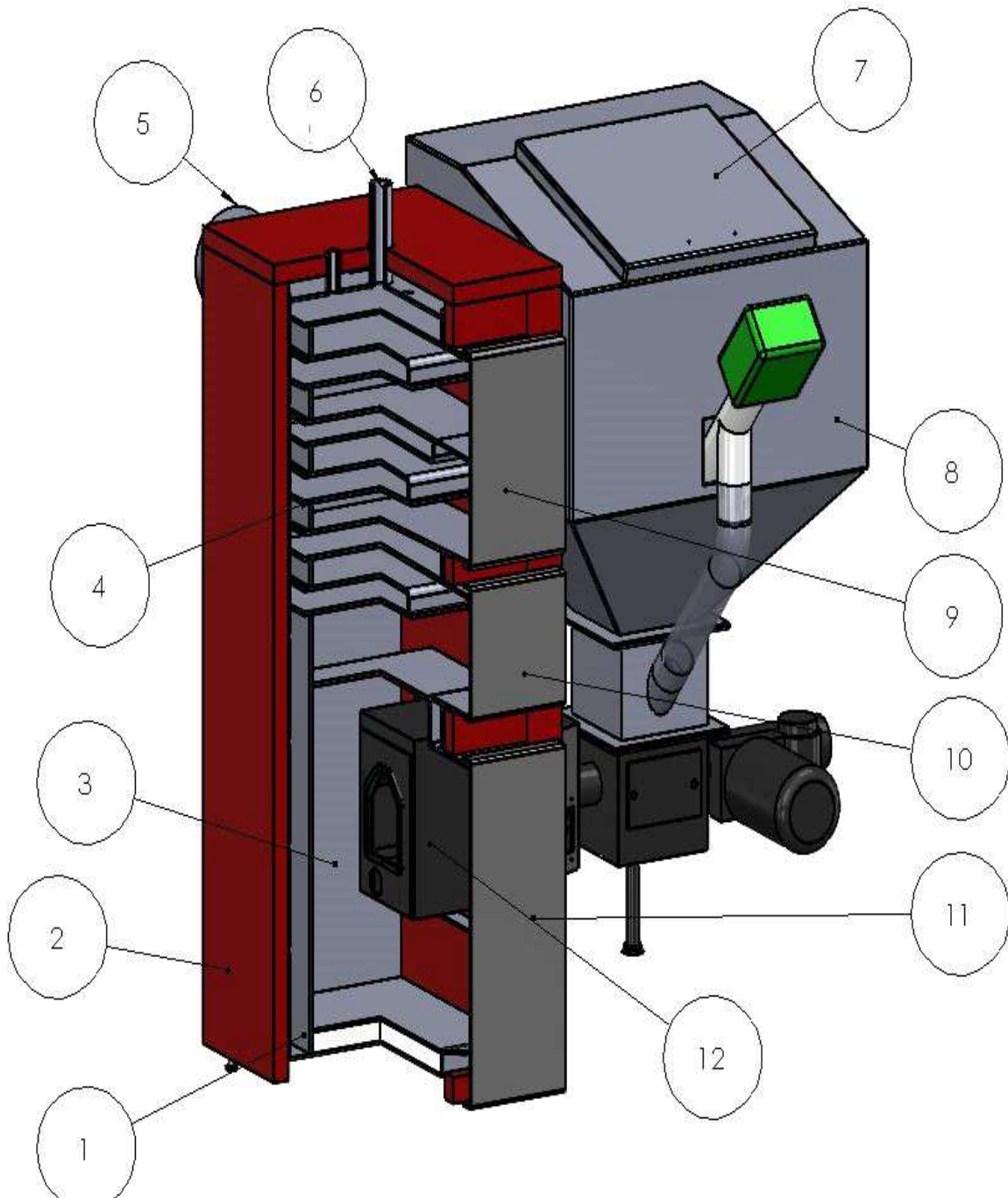
### Regulator mikroprocesorowy

Zamontowany jest w górnej przedniej części obudowy kotła. Steruje pracą podajnika paliwa, wentylatora i wg nastawionej przez użytkownika temperatury wody w kotle.

Regulator wyposażony jest w czujniki:

- temperatury wody kotłowej,
- STB- awaryjnego wyłączenia kotła w przypadku przekroczenia max. temperatury (ok 90°C w zależności od typu sterownika)
- czujnik temperatury podajnika reagujący w przypadku wystąpienia tzw. „cofnięcia płomienia” do rury podajnika ślimakowego.
- regulator posiada blokadę obniżenia temperatury 55°C, nastawa poniżej tej wartości jest niemożliwa

Na życzenie klienta, kocioł może być wyposażony w bardziej rozbudowany regulator pozwalający na zaprogramowanie zmian temperatury wody w kotle w różnych godzinach doby lub ze sterowaniem pokojowym, pogodowym.



Rys.1. Kocioł "Technix-Pel"

1- korpus kotła, 2- izolacja cieplna, 3-palenisko, 4-wymiennik ciepła (kanały konwekcyjne),  
 5- czopuch, 6- króciec zasilania, 7- pokrywa zasobnika paliwa, 8-zasobnik paliwa,  
 9-drzwiczki wyczystki, 10- drzwiczki paleniskowo- obsługowe, 11- drzwiczki paleniskowo-  
 popielnikowe, 12-palnik.

## 6.1. Rodzaje zabezpieczeń kotła

System zabezpieczeń spełnia wymagania PN-EN 303-5:2012.

Regulator wyposażony jest w czujniki awaryjne i wyłącza kocioł oraz sygnalizuje stany alarmowe impulsem świetlnym lub dźwiękowym na pulpicie w przypadku:

- przekroczenia dopuszczalnej max. temperatury wody w kotle,
- braku paliwa (wyłącza cały układ),
- cofnięcia się żaru do podajnika i zbiornika paliwa.

Czujniki regulatora temperatury i STB umieszczone są w tulejach pomiarowych w płaszczu wodnym bezpośrednio przy króćcu wylotowym wody z kotła, natomiast czujnik temperatury obudowy podajnika przytwierdzony w pobliżu zasobnika paliwa. Sposób montażu i podłączenia czujników podają instrukcje obsługi regulatora i podajnika.

### Zabezpieczenie termiczne STB

Stanowi ogranicznik temperatury wody i uniemożliwia jej przekroczenie przez całkowite wyłączenie kotła w przypadku osiągnięcia maksymalnej dopuszczalnej temperatury.

Zastosowanie zabezpieczenia STB powoduje, że przywrócenie działania ogranicznika można dokonać tylko ręcznie, co warunkuje ponowne uruchomienia kotła i dalszą jego eksploatację.

### Zabezpieczenie termiczne podajnika

Na korpusie podajnika ślimakowego, przed zbiornikiem paliwa umieszczony jest czujnik temperatury reagujący w przypadku cofnięcia się żaru ze strefy paleniska do podajnika i wzrostu jego temperatury.

### Zabezpieczenie mechaniczne

Stanowi tzw. bezpiecznik mechaniczny w postaci pręta lub śruby, który ulegnie ścięciu w przypadku przeciążenia motoreduktora. Elementy napędu są zabudowane lub posiadają osłony.

### Zabezpieczenie elektryczne

Stanowi wyłącznik przeciążeniowy (tzw. „termik”) montowany w silniku lub sterowniku.

Zabezpieczenie termiczne podajnika w połączeniu z innymi rozwiązaniami zastosowanymi w kotle i podajniku zapobiega cofaniu się płomienia i eliminuje:

### Rozprzestrzenianie się ognia i żaru do zasobnika

Reakcja czujnika temperatury podajnika powoduje natychmiastowe awaryjne wyłączenie wentylatora i uruchomienie w sposób ciągły podajnika, aż do wypchnięcia palącego lub tlącego się paliwa ze strefy pomiędzy komorą spalania a zasobnikiem paliwa do popielnika.

*Dodatkowym zabezpieczeniem jest zastosowanie elastycznej rury łączącej podajnik spiralny z dozownikiem. W przypadku pojawienia się wysokiej temperatury w strefie rury nastąpi jej stopienie i odcięcie połączenia z zasobnikiem pelletu.*

### Wsteczny przepływ palnych gazów spalinowych.

Szczelny zasobnik paliwa (zamykany pokrywą z uszczelką) umożliwia wyrównanie ciśnień w komorze spalania i zbiorniku, ponieważ komora powietrzna palnika połączona jest ze zbiornikiem przez obudowę ślimaka lub posiada niezależne połączenie.

Pokrywa zbiornika wyposażona jest w wyłącznik krańcowy, który w przypadku jej otwarcia poprzez układ sterowania wyłącza nadmuch powietrza i podajnik.

#### Przewodzenie ciepła

Zbiornik paliwa nie jest bezpośrednio połączony z paleniskiem kotła, lecz posiada oddzielną obudowę a pomiędzy kotłem i zbiornikiem istnieje wentylowana przestrzeń. Awaryjne opróżnienie podajnika paliwa również dodatkowo ogranicza przewodzenie.

Zastosowany system urządzeń zabezpieczających i rozwiązań konstrukcyjnych spełnia wymagania bezpieczeństwa wg PN-EN 303-5:2012.

Instalowanie i połączenia czujników, regulatorów, wskaźników urządzeń zabezpieczających należy wykonać wg instrukcji montażu sterownika i innych zastosowanych układów automatyki i sterowania.

### **7. Montaż kotła w instalacji.**

Do montażu kotła nie są wymagane specjalne narzędzia. Wystarczą typowe narzędzia ślusarskie i do instalacji hydraulicznych.

Przed montażem kotła zaleca się przeprowadzenie próby ciśnieniowej szczelności kotła. Wartości ciśnienia próby wodnej podaje tabela nr 3.

Przed przystąpieniem do podłączenia kotła do instalacji grzewczej, należy dokładnie zapoznać się z instrukcją obsługi oraz sprawdzić czy wszystkie podzespoły są sprawne, a kocioł posiada kompletne wyposażenie i jest zgodny ze specyfikacją dostawy.

Kotły typu „**Technix Pel**” powinny być zamontowane zgodnie z DTR kotła, projektem kotłowni, wymaganiami w zakresie wentylacji i odprowadzenia spalin oraz jakości wody zasilającej kotły.

Ze względów bezpieczeństwa wszystkie instalacje kotła powinny być wykonane ze szczególną starannością przy wykorzystaniu aktualnego stanu wiedzy i techniki zgodnie z uznana praktyką inżynierską. Kocioł należy zabezpieczyć wyłącznie wg PN-91/B-02413.

#### **7.1. Ustawienie kotła**

Transport kotła na miejsce przeznaczenia, z uwagi na wymiary i ciężar, winno odbywać się przy zachowaniu szczególnej ostrożności. Do przemieszczenia kotła można stosować rury ułożone na posadzce lub podłodze.

Akcją winna kierować jedna odpowiedzialna osoba, najlepiej doświadczony instalator, który będzie montował kocioł. Na osobie tej winien ciążyć obowiązek doboru sposobu i organizacji przemieszczania i ustawienia kotła.

Aby ułatwić i usprawnić transport kotłów dostarcza się je w stanie zmontowanym najczęściej na palecie. Podzespoły kotła (podajnik, zbiornik) są zmontowane do kotła poprzez połączenia śrubowe. W związku z tym są rozłączne i można je zdemontować przed wniesieniem do kotłowni, a później ponownie zmontować.

Jest to bardzo istotne w przypadku niesprzyjających warunków lokalowych - wąskich otworów drzwiowych lub krętych korytarzy i schodów prowadzących do pomieszczenia kotłowni. Zdemontowane podzespoły zmniejszą gabaryty kotła i ułatwiają transport do

miejsca montażu oraz zapobiegają uszkodzeniu podzespołów podajnika, automatyki i estetycznej obudowy kotła.

Sposób przemieszczania i ustawienia kotła winien być dostosowany do warunków lokalowych, stanu nawierzchni, przeszkód, pochyleń itp. Szczególne uważyć należy zwrócić na bezpieczeństwo nóg i rąk oraz możliwość przewrócenia kotła.

Zaleca się, aby kocioł spoczywał na fundamencie o wysokości ok. 5÷10 cm powyżej posadzki. Dopuszcza się ustawienie go bezpośrednio na posadzce (podłodze) wykonanej z materiałów niepalnych. Kocioł powinien być dokładnie wypoziomowany, a wytrzymałość stropu i podłoża, na którym jest ustawiony powinna być dostateczna ze względu na masę kotła wraz z wodą.

Do kotła powinien być dogodny dostęp ze wszystkich stron szczególnie od przodu kotła, aby otaczające kocioł przedmioty lub ściany budynku nie utrudniały zasypu paliwa, czyszczenia palnika, paleniska, popielnika, kanałów konwekcyjnych i usuwania osadów. *Jednym z warunków dobrej pracy kotła jest dostateczny dopływ do kotłowni świeżego powietrza.*

Pomieszczenie, w którym ustawiono kocioł powinno posiadać dwa otwory wentylacji grawitacyjnej o wymiarach w świetle minimum 14x14cm, jeden z wlotem osłoniętym kratką lub siatką 15cm nad podłogą, drugi pod sufitem.

Instalacja kotłów w kotłowni winna być zgodna z wymaganiami i normami dotyczącymi kotłowni wbudowanych na paliwa stałe. Szczegółowe wymagania w tym zakresie podaje norma PN-87/B-02411

Zabrania się stosowania mechanicznej wentylacji wyciągowej!

## **7.2. Instalacja spalinowa**

Ze względu na wysoką sprawność cieplną i niską temperaturę spalin niewskazane jest podłączenia kotła do tradycyjnych i standardowych kominów murowanych i stalowych bez zabezpieczenia przed skutkami niskich temperatur spalin.

Ze względu na eksploatację kotłów przy niższych temperaturach spalin istnieje możliwość ich kondensacji i powstanie niebezpiecznych i agresywnych związków chemicznych w kominie, co może spowodować zniszczenie kominów i ścian pomieszczeń przylegających do komina, dlatego zaleca się montaż kominów lub wkładów wykonanych ze specjalnych gatunków stali.

Producent kotła nie ponosi odpowiedzialności za zniszczenia oraz wszystkie skutki i konsekwencje związane z stosowaniem przewodów kominowych niezgodnych z wymaganiami. W gestii użytkownika jest zastosowanie odpowiednich środków i rozwiązań!

Czopuch kotła należy podłączyć do komina za pomocą dodatkowego przyłącza stalowego o max. długości 400 mm wznoszącego się ku górze i przekroju nie mniejszym niż przekrój czopucha. Połączenie z kominem musi być szczelne oraz posiadać szczelnie zamykane otwory wyczystek umożliwiające czyszczenie czopucha i połączenia.

Nie zaleca się łączenia dwóch lub więcej kotłów do wspólnego kolektora.



Kocioł pracuje przy podciśnieniu spalin na wylocie z kotła, dlatego instalacja spalinowa musi zapewnić wymagany ciąg spalin podany w tabeli nr 2.

Bardzo istotne znaczenie dla prawidłowej pracy kotła mają wymiary komina. Wysokość i przekrój powinny zapewnić wymagany ciąg kominowy, który ma szczególny wpływ na prawidłową pracę kotła. *Niewłaściwe wymiary przewodu kominowego wysokość i przekrój otworu komina są powodem niedostatecznego ciągu, co może prowadzić do wadliwej pracy kotła.* Wysokość komina powinna uwzględniać warunki położenia kotłowni w stosunku do innych obiektów. W przypadku komina stalowego, nieizolowanego, jego powierzchnia przekroju powinna być powiększona o 20%. Komin powinien być wyprowadzony min. 150 cm ponad najwyższą krawędź dachu. Przewód kominowy powinien być wolny od innych podłączeń. Ściany kanału kominowego powinny być gładkie, szczelne oraz bez przewężeń i załamania. Dla zapewnienia dobrego ciągu przed rozpoczęciem ogrzewania (lub po przerwach w paleniu) należy komin oraz kocioł starannie wygrzać i wysuszyć.

Do orientacyjnego oszacowania wielkości komina można posłużyć się wzorem:

gdzie:

Q – stanowi moc cieplną kotłów podłączonych do przewodu kominowego [kW],  
h – wysokość komina mierzona od poziomu rusztu do wylotu [m].

Obliczenia wg powyższego wzoru nie są podstawą do prawidłowego doboru komina.

Wielkość ciągu, wymaganą dla poszczególnych kotłów, podano w tabeli nr 3. Zapewnienie wymaganego ciągu powinno być poparte przez projektanta obliczeniami i doбором parametrów przewodu komina (przekroju i wysokości), przy uwzględnieniu stref klimatycznych i warunków terenowych. Zaleca się zastosowanie regulatora ciągu.

Instalacja kominowa powinna spełniać wymagania obowiązujących przepisów i norm w zakresie bezpiecznego odprowadzenia spalin. Ocenę stanu technicznego oraz potwierdzenie wymaganego dla danego kotła ciągu i parametrów komina, winien wykonać kominiarz.

W normalnej pracy i eksploatacji kotła przy mocy znamionowej występuje bardzo duże prawdopodobieństwo powstania kondensacji spalin ze względu na dużą sprawność kotła ok. 95% i niską temperaturę spalin ok. 80°C.

Przewody kominowe należy wykonać z materiałów odpornych na działanie szkodliwych związków chemicznych w tym kwasów. W kominach już wybudowanych zastosować wkłady kominowe wykonane ze stali szlachetnej i nasady kominowe.

### 7.2.1. Podstawowe wymagania dotyczące kominów

Komin musi być przede wszystkim bezpieczny i dlatego konieczne jest spełnienie pewnych zasadniczych wymagań z *Ustawy Prawo Budowlane*, które obejmują:

- bezpieczeństwo konstrukcji,
- bezpieczeństwo pożarowe,
- bezpieczeństwo użytkowania,
- odpowiednie warunki higieniczne i zdrowotne oraz ochronę środowiska,
- oszczędność energii.
- Aby spełnić te wymagania komin musi być wybudowany:
- przez osobę posiadającą wymagane uprawnienia budowlane,
- z materiałów posiadających wymagane dopuszczenia do budowy kominów,

Komin musi spełniać wymagania pod względem ciągu kominowego. Przed oddaniem go do eksploatacji, musi być poddany kontroli i odbiorowi przez uprawnionego mistrza kominarskiego. Komin musi spełniać wymagania eksploatacji przy niskich temperaturach spalin, zaleca się skorzystanie z porady specjalistycznej firmy w tym zagadnieniu.

### 7.3. Instalacja c.o.

Po ustawieniu kotła i podłączeniu do komina, należy kocioł podłączyć do instalacji c.o. W tym celu należy wykonać następujące czynności:

- podłączyć króciec zasilania kotła z instalacją c.o. w miejscu do tego przeznaczonym,
- podłączyć króciec powrotu kotła j.w.,
- podłączyć rury układu bezpieczeństwa zgodnie z **PN-91/B-02413**,
- napełnić instalację c.o. wodą aż do momentu uzyskania ciągłego przelewu z rury sygnalizacyjnej,
- podłączyć urządzenie sterujące i sprawdzić prawidłowe wykonanie instalacji elektrycznej.

Najważniejsze wymagania dotyczące urządzeń zabezpieczających to:

- naczynie wzbiorcze systemu otwartego o pojemności obliczonej zgodnie z pkt.2.5.1 PN-91/B-02413,
- rura bezpieczeństwa o średnicy uzależnionej od mocy cieplnej kotła wg tabeli nr 1,
- rura wzbiorcza, sygnalizacyjna, przelewowa i odpowietrzająca, a także cyrkulacyjna, pozwalająca na utrzymywanie odpowiedniej temperatury w naczyniu i zabezpieczona przed zamarzaniem. *Na rurach bezpieczeństwa niedopuszczalne jest stosowanie zaworów i zasuw. Rura ta powinna być na całej długości wolna od przewężeń i ostrych załamań,*
- w przypadku niemożności poprowadzenia rur bezpieczeństwa w jak najkrótszy i najprostszy sposób do naczynia, sposób ich prowadzenia jak również średnica powinny być zgodne z PN-91/B-02413.

Instalacja grzewcza powinna odpowiednio zaprojektowana w zakresie doboru wydajności cieplnej grzejników, przekroju przewodu. Odpowietrzenia zgodnie z wymaganiami w tym zakresie. **Ze względu na ograniczenie nastawy minimalnej temperatury wody kotłowej do 55°C grzejniki należy wyposażyć w zawory termostacyjne. Zaleca się wykonanie projektu instalacji przez projektanta z uprawnieniami.**

**Producent nie ponosi odpowiedzialności za nieprawidłową pracę kotła spowodowaną wadliwą i niezgodną z wymaganiami instalacją c.o.**

*W przypadku montażu do istniejącej instalacji c.o. należy sprawdzić stan techniczny (np. sprawdzić szczelność, przepłukać, wymienić armaturę, itp.). Podłączenie kotła do instalacji centralnego ogrzewania winna wykonać firma posiadająca stosowne uprawnienia, a fakt prawidłowego podłączenia winien być pisemnie potwierdzony przez instalatora na stronie: *potwierdzenie montażu i zabezpieczenia kotła wg PN-91/B-02413*- załączonej do niniejszej instrukcji. *Podpisane potwierdzenie jest warunkiem gwarancji kotła!**

W układzie c.o. zaleca się zastosowania pompy obiegowej. W przypadku braku energii elektrycznej lub awarii pompy nastąpi zatrzymanie obiegu wody w instalacji oraz brak odbioru ciepła, co w konsekwencji może doprowadzić do gwałtownego wzrostu temperatury w kotle. W związku z tym należy wykonać z tzw. "obejście grawitacyjne", przez zastosowanie zaworu różnicowego, który w przypadku braku prądu umożliwi przepływ wody w instalacji.

Uzupełnienie wody w instalacji może być spowodowane tylko przez straty związane z parowaniem wody. Częste uzupełnianie wody świadczy o nieszczelności instalacji i jest niedopuszczalne. Grozi to powstawaniem kamienia kotłowego, który może doprowadzić do trwałego uszkodzenia kotła.

#### **7.4 Instalacja elektryczna**

Instalacja elektryczna o napięciu sieciowym 230 V / 50 Hz, przeznaczona do zasilania urządzenia sterowniczego kotła (regulatora i wentylatora), powinna być wyposażona w przewód ochronny lub ochronno-neutralny z gniazdem wtykowym wyposażonym w bolec ochronny. Gniazdo wtykowe winno być zlokalizowane w bezpiecznej odległości od źródła emisji ciepła (kotła). *Zaleca się by do zasilania kotła poprowadzony był odrębny obwód instalacji elektrycznej.*

#### **7.5 Napełnianie wodą**

Przed przystąpieniem do rozpalania ognia w kotle należy napełnić wodą instalację grzewczą wraz z kotłem. Napełnienie należy prowadzić zgodnie z instrukcją wykonawcy instalacji. Dla sprawdzenia, czy instalacja została napełniona prawidłowo, należy odkręcić na kilkanaście sekund zawór na rurze sygnalizacyjnej - ciągły wypływ wody z rury sygnalizacyjnej świadczy o tym, że woda wypełnia naczynie zbiorcze umieszczone w najwyższym punkcie instalacji, a nie tylko rurę sygnalizacyjną. Uzupełnienie wody w kotle i instalacji winno odbywać się

podczas przerwy w eksploatacji, gdy kocioł jest zimny. Gdy temperatura jest wysoka należy wodę wystudzić przez wyłączenie kotła i następnie bardzo powoli uzupełnić najlepiej wodą podgrzaną. Zaleca się stosowanie wody zmiękczonej. *Po napełnieniu sprawdzić szczelność kotła i instalacji.*

Odprowadzenie wody z rury przelewowej i sygnalizacyjnej należy umieścić w kotłowni i skierować do instalacji ściekowo – kanalizacyjnej np. do umywalki, kratki ściekowej. Wylot z rury do odprowadzenia powinien być swobodny i zabezpieczony przed rozpryskiem gorącej wody.

#### **7.6 Korozja niskotemperaturowa.**

Kocioł powinien być eksploatowany przy różnicy temperatur zasilania i powrotu w zakresie 20-15°C oraz temperaturze powrotu nie mniejszej niż 55°C. Aby spełnić tego rodzaju wymagania

została ograniczona możliwość obniżenia temperatury wody w sterowniku. Dodatkowo należy zastosować następujące rozwiązania:

- zastosowanie pompy obiegu kotłowego bezpośrednio pomiędzy zasilaniem a powrotem, która dokona podmieszania układu powrotu i zwiększenia temperatury w zależności od nastawy na sterowniku,
- zastosowanie układów podmieszania wyposażonych w cztero- lub trójdrogowe zawory mieszające,
- korzystny wpływ na pracę i żywotność kotła ma również stosowanie np. tzw. „obiegów krótkich” tj. podłączenie bezpośrednio do kotła ogrzewacza ciepłej wody użytkowej, wyposażonego w wężownicę lub zbiornika akumulacyjnego.

Opisane powyżej rozwiązania techniczne powodują ograniczenie wewnętrznej korozji, a tym samym przedłużenie jego eksploatacji.

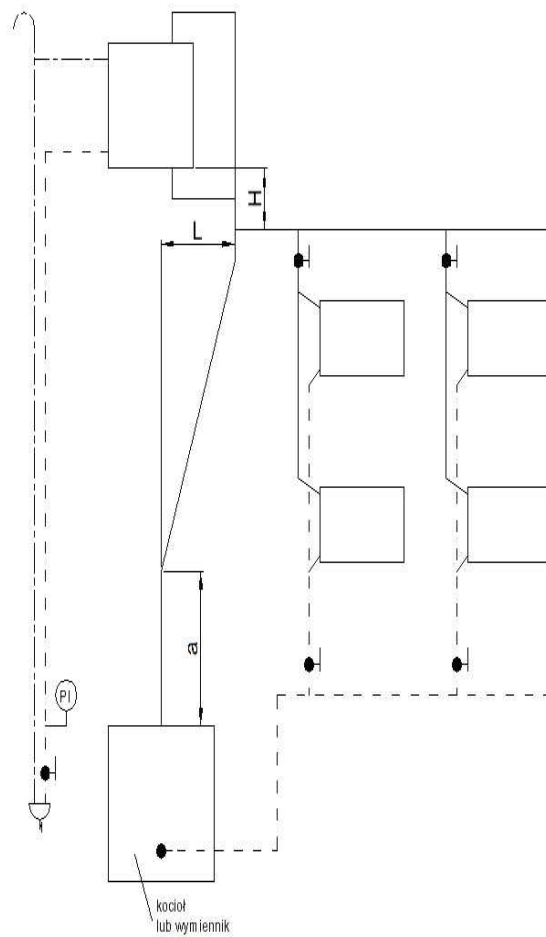
Zastosowanie ochrony temperaturowej jest wymagane i warunkiem koniecznym honorowania przez dostawcę kotła warunków gwarancji.

Tabela 1

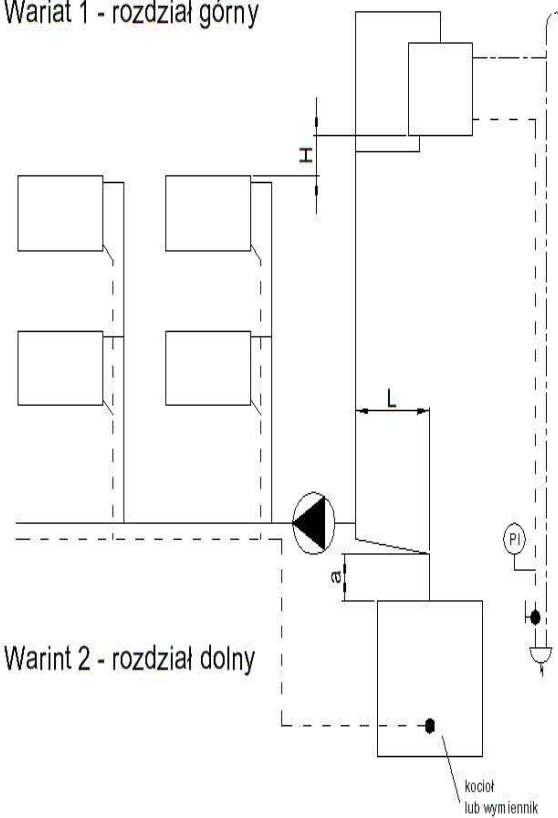
Poniższa tabela nr 1 przedstawia średnice nominalne i zewnętrzne rur bezpieczeństwa i wzbiorczej, w zależności od mocy cieplnej kotła centralnego ogrzewania.

<b>Wielkość rur zabezpieczających kocioł w układzie otwartym wg PN-91/B-02413</b>					
<b>Moc cieplna kotła [kW]</b>		<b>rura bezpieczeństwa [mm]</b>		<b>rura wzbiorcza [mm]</b>	
<b>od</b>	<b>do</b>	<b>Ø nominalna</b>	<b>Ø wewnętrzna</b>	<b>Ø nominalna</b>	<b>Ø wewnętrzna</b>
0	40	25	27,5	25	27,2
40	85	32	35,9		
85	140	40	41,8		

Przykładowe schematy zabezpieczeń systemu otwartego wg PN-91/B-02413 przedstawiono na rys. 1a, 1b, 1c.



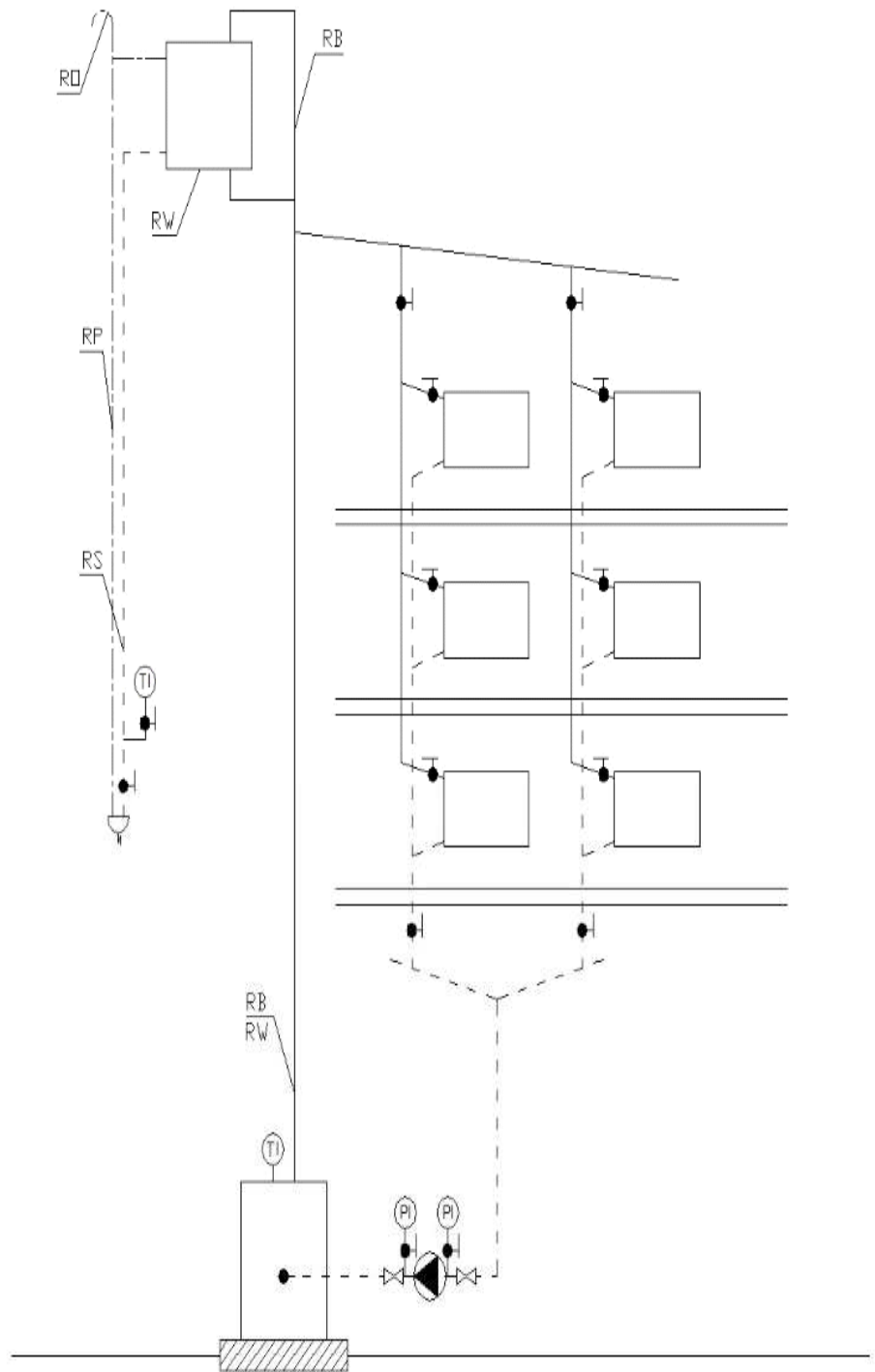
Wariant 1 - rozdział górny



Wariant 2 - rozdział dolny

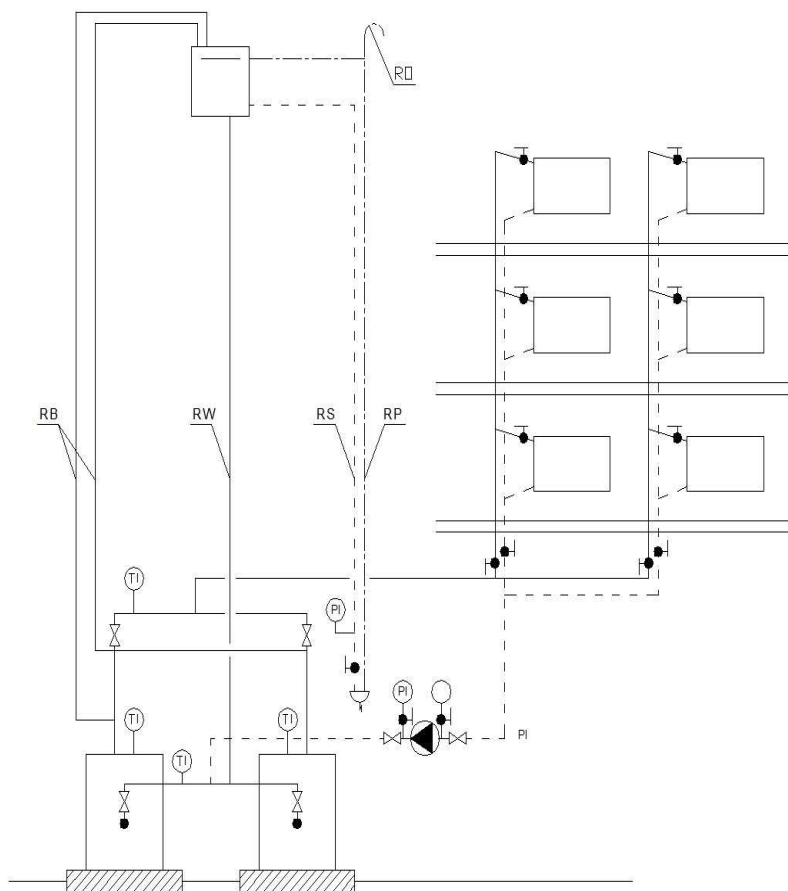
Rysunek 1a

Umieszczenie naczynia zbiorczego ponad najwyższym punktem obiegu wody wg PN-91/B-02413.  
Zależności pomiędzy odległościami - L, H, a są podane w normie



Rysunek 1b

Schemat zabezpieczenia instalacji ogrzewania wodnego, wyposażonej w jeden kocioł lub wymiennik ciepła, rozdział górny, pompa zamontowana na powrocie wg PN-91/B-02413



Rysunek 1c  
 Schemat zabezpieczenia instalacji ogrzewania wodnego, wyposażonej w dwa lub więcej kotły lub wymienniki ciepła, rozdział górny, pompa zamontowana na powrocie wg PN-91/B-02413

## **8. Uruchomienie i eksploatacja kotła**

Przed pierwszym uruchomieniem kotła „**Technix Pel**” należy sprawdzić prawidłowość podłączenia do instalacji c.o., spalinowej, elektrycznej, wentylacyjnej i szczelność kotła w układzie wodnym i spalinowych. Szczególną uwagę należy sprawdzić na zabezpieczenie instalacji w układzie otwartym wg PN-91/B-02413. Przed uruchomieniem kotła sprawdzić, czy instalacja grzewcza jest prawidłowo napełniona wodą oraz czy woda w instalacji i w kotle nie zamarzła.

Za sprawdzenie i odbiór techniczny kotła po montażu odpowiedzialny jest użytkownik lub jego przedstawiciel, który w porozumieniu z projektantem, instalatorem lub innym przedstawicielem w zakresie instalacji grzewczych powinien sporządzić protokół z czynności odbiorczych.

Przy rozpalaniu zimnego kotła może wystąpić zjawisko skraplania się pary wodnej na ścianach kotła, tzw. pocenie, dające złudzenie, że kocioł przecieka. Jest to zjawisko naturalne, które ustępuje po rozgrzaniu się kotła.

### **8.1. Próby wstępne**

Przed pierwszym wstępnym uruchomieniem należy sprawdzić stan połączeń palnika z kotłem, osłon lub zabudowy mechanizmu napędowego, zabezpieczeń mechanicznych, termicznych i elektrycznych, stan izolacji oraz skuteczność ochrony p.poż. zawartość zasobnika paliwa.

Pierwszego uruchomienia dokonuje uprawniony instalator, elektryk lub serwis producenta. W celu uruchomienia należy podłączyć zasilanie do sieci elektrycznej. Następnie należy sprawdzić działanie motoreduktora - załączanie i wyłączenie układu. Po tym sprawdzeniu można włączyć podajnik. Urządzenie na próbach winno pracować luzem kilka minut. Podajnik ze względu na konstrukcję i specyfikę działania powinien pracować bez drgań, zgrzytów i nadmiernego hałasu. Jeżeli taka sytuacja wystąpi to należy wykonać czynności sprawdzające i ustalić przyczynę, a ewentualne nieprawidłowości skorygować.

### **8.2. Rozpalanie w kotle - palniku SV 200**

Aby rozpałić w kotle należy wykonać standardowo następujące czynności:

1. Wsypać pellet do zbiornika (kosza), zamknąć szczelnie pokrywę.
2. sek 5 strzałka górna {Menu ręczne} Uruchomić podajnika, aby komora palnika została napełniona pelletem. Opuść sterowanie ręczne
3. Włączyć w regulatorze krótko klawisz środkowy start kocioł automatycznie się rozpałi
4. Nie otwierać drzwiczek kotła podczas rozpalania
5. Wprowadzić nastawy czasu podawania, przerwy, stopnia otwarcia wentylatora wg pkt. 8.2.1

**Ostatecznie proces rozpalania należy przeprowadzić zgodnie z instrukcją obsługi podajnika i sterownika, które podają szczegółowe informacje w tym zakresie.**

Od tego momentu kocioł będzie pracował automatycznie, stosownie do nastaw, jakie użytkownik ustawi na regulatorze postępując zgodnie z instrukcją obsługi regulatora, przeznaczonej dla użytkownika.



### **8.2.1 Poglądowe nastawy dla sterowników Technix Pel PID**

Typ kotła " Technix Pel"		Technix Pel 10	Technix Pel 15	Technix Pel 24	Technix Pel 38		
<i>Praca przy mocy znamionowej</i>							
Czas podawania paliwa	s	5,4	8,7	9,8	10		
Czas przerwy w podawaniu	s	6	17	8	10		
Nastawa wentylatora	%	67	84	95	100		
<i>Praca przy mocy minimalnej</i>							
Czas podawania paliwa	s	2	2,2	3	6		
Czas przerwy w podawaniu	s	13	21	16	30		
Nastawa wentylatora	%	18	16	18	33		

Ze względu na zróżnicowane parametry paliwa dostępnego na rynku oraz warunki eksploatacji ostateczne nastawy należy 9,8 w czasie eksploatacji.

Popiół i żużel ze spalonego paliwa stopniowo spada do pojemnika w popielniku, powodując samooczyszczenie się palnika. W przypadku zawieszenia się kawałków żużla między ścianą kotła a palnikiem, należy sukcesywnie usunąć do popielnika gracką lub hakiem. Zanieczyszczenia wpadają również do obudowy palnika, którą należy również usuwać zgodnie z instrukcją obsługi podajnika.

Do kontroli płomienia można wykorzystać drzwiczki paleniskowo- obsługowe z zachowaniem szczególnej ostrożności i pod warunkiem:

- powolnego i delikatnego uchylenia drzwiczek na szerokość ok. 3-5 cm,
- stać z boku w bezpiecznej odległości i *nie nachylać się nad otwartymi drzwiczkami*,
- w celu ewentualnej ingerencji należy wyłączyć kocioł,
- odczekać do momentu zaniku płomienia a następnie szerzej otworzyć drzwiczki,
- obsługiwać kocioł w rękawicach, okularach i z nakryciem głowy

Tylko opisane wyżej postępowanie umożliwi bezpieczną obserwację i kontrolę!

### **8.2.2. Uzupelnianie paliwa**

Zachowanie ciągłości procesu palenia wymaga okresowego uzupełniania zbiornika w paliwo. Częstotliwość uzupełniania zależy od intensywności procesu palenia i należy ustalać indywidualnie w miarę potrzeb w oparciu o doświadczenie. Przeciętnie kontrola i uzupełnianie paliwa występuje co kilka dni. Ze względu na zróżnicowane warunki pogodowe w czasie sezonu grzewczego częstotliwość uzupełniania należy ustalić doświadczalnie.

Zbyt mała ilość paliwa w zbiorniku może powodować dymienie i pylenie przy otwarciu pokrywy zbiornika w czasie załadunku zbiornika. Zaleca się sukcesywną kontrolę ilości paliwa w zbiorniku, aby nie dopuścić do minimalnego poziomu (ok. 1/3 wysokości zbiornika) lub całkowitego opróżnienia. Brak paliwa powoduje trwałe zatrzymanie procesu palenia i wymaga ponownego rozpalania w kotle.

Wymagania dotyczące załadunku i uzupełniania pelletu do zbiornika:

- Paliwo nie powinno zawierać zanieczyszczeń mechanicznych takich jak np. gwoździe, śruby, kamienie, kawałki drewna, drutu, sznurka, worka, itp.
- Na czas załadunku paliwa należy włączyć sterownik.
- Do zasobnika należy zasypywać tylko właściwe paliwo.
- Eksploatacja kotła przy niskim poziomie paliwa w zbiorniku jest niezalecana.
- W czasie pracy kotła, pokrywa zbiornika winna być szczelnie zamknięta.

W czasie załadunku pelletu do zasobnika może wystąpić zapylenie, dlatego należy zachować szczególną ostrożność poprzez powolny zasyp paliwa.

W sytuacjach koniecznych zastosować system odpowiednich czujników i sygnalizacji zapylenia lub zamknięty system zasypu paliwa do zasobnika (np. przenośniki ślimakowe, transport pneumatyczny). Każde zapylenie może stwarzać potencjalne, minimalne zagrożenie wybuchem. Przy zastosowaniu się do w/w zaleceń zagrożenie wybuchem jest bardzo mało prawdopodobne i praktycznie nie istnieje.

### **8.3. Regulacja mocy**

W celu regulacji mocy kocioł „**Technix Pel**” wyposażony jest w mikroprocesorowy regulator temperatury, który umożliwia w zależności od potrzeb eksploatację z odpowiednią wydajnością. Regulacja wydajności w przypadku zastosowania standardowego sterownika. odbywa się przez nastawy temperatury wody zasilającej, czasu pracy i przerwy w cyklu podawania paliwa oraz wydajności wentylatora. Regulator automatycznie kontroluje pracę kotła, dostarczając odpowiednią ilość powietrza i paliwa w zależności od temperatury wody w kotle.

Regulator wyposażony jest w czujnik kontroli pracy i awaryjnego wyłączenia kotła. W sytuacjach awaryjnych, np. po przekroczeniu temp. wody 85÷90°C oraz w przypadku zagrożenia cofnięcia płomienia lub żaru do zasobnika paliwa, regulator wyłącza układ sterowania i wyświetla się kod alarmu.

Istnieje możliwość zastosowania sterownika wyższej generacji. Sposób regulacji wydajności podaje jego instrukcja obsługi.

#### **8.4. Bezpieczeństwo eksploatacji**

Po pierwszym uruchomieniu i przed oddaniem do eksploatacji osoba z uprawnieniami do wykonania tego typu instalacji oraz odpowiedzialna za montaż i rozruch kotła (instalator lub serwisant) zobowiązana jest przeprowadzić ustne szkolenie użytkownika w zakresie podstawowych zasad obsługi i BHP

Kocioł nie wymaga stałej obsługi polegającej na bezpośredniej obserwacji procesu spalania, jednak wymagany jest nadzór przez przeszkoloną obsługę, która sprowadza się do codziennej kontroli prawidłowości pracy kotła i działania układu sterowania oraz instalacji zgodnie z warunkami i wymaganiami zawartymi w DTR.

Staranne czyszczenie ma zasadniczy wpływ na poprawną pracę, zachowanie dobrego ciągu i sprawności kotła, oszczędne zużycie paliwa oraz żywotność kotła. Czyszczenie nie następuje żadnych trudności, jeżeli będzie prowadzone systematycznie. Brak czyszczenia powoduje:

- trudne do usunięcia zanieczyszczenia- spieki, nagar,
- zakłócenia stabilnego procesu spalania,
- znaczne zwiększenie zużycia paliwa, zmniejszenie sprawności kotła,
- wydobywanie się dymu przez ewentualne nieszczelności.

Ochrona kotła i instalacji spalinowej przed niskimi temperaturami wody i spalin przez zastosowanie dodatkowego obiegu wody kotłowej (ochrona temperaturowa) i specjalnych kominów.

Eksploatacja kotła przy niskim obciążeniu cieplnym i niskiej temperaturze spalin powoduje:

- kondensację spalin i zawilgocenie komina a w konsekwencji jego zniszczenie,
- tworzenie kondensatu (mazistej cieczy) i spowodowanie intensywnej korozji kotła.

Zła jakość paliwa, niska wartość opałowa, duża zawartość popiołu, wilgotność i obecność niepalnych związków powodują poza obniżeniem parametrów cieplno- emisyjnych szybkie zanieczyszczenie palnika żużłem, popiołem oraz utrudnia i uniemożliwia palenie.

Brak wentylacji i wilgoć w kotłowni, a szczególnie posadzki znacznie skracają żywotność kotła.

Nieprawidłowe zabezpieczenie kotła grozi jego poważnym uszkodzeniem i niebezpieczeństwem dla użytkownika!

Zabrania się otwierania w czasie pracy kotła drzwiczek i wykorzystywania ich do stałej obserwacji spalania oraz do odżuzłania palnika i paleniska.  
Niespełnienie tego warunku grozi poparzeniem i pożarem.

Dla własnego bezpieczeństwa użytkownik powinien zgądać od instalatora potwierdzenia zabezpieczenia kotła w układzie otwartym wg PN-91/B-02413.

Producent kotła nie ponosi odpowiedzialności za stan techniczny i wykonanie instalacji c.o.

## 8.5. Zaburzenia pracy kotła- zakłócenia

### Przyczyną zakłóceń i niedomagań w pracy kotła są:

- zła jakość paliwa,
- niewłaściwy rodzaj kominia i niedostateczny ciąg,
- zanieczyszczenie kotła, szczególnie kanałów konwekcyjnych,
- brak wentylacji w pomieszczeniu kotłowni,
- brak dopływu powietrza do palnika retortowego,
- uszkodzenie podajnika paliwa, sterownika, wentylatora,

<b>Niedomagania</b>	<b>Przyczyna złej pracy</b>	<b>Sposoby postępowania</b>
<b>Kocioł nie osiąga mocy nominalnej</b>	• niewłaściwe paliwo	• zastosować paliwo o parametrach zgodnych z DTR palnika
	• niewłaściwa regulacja kotła	• sprawdzić nastawy sterownika
	• niedostateczny ciąg kominowy	• sprawdzić drożność czopucha oraz przewodu kominowego
	• zanieczyszczony kocioł	• wyczyścić kocioł i wymiennik ciepła (kanały spalinowe)
	• niewystarczający nawiew w kotłowni lub jego brak	• sprawdzić lub wykonać nawiew powietrza do kotłowni
	• niski poziom wody w instalacji, zapowietrzony układ	• uzupełnić wodę (przelew z naczynia zbiorczego), odpowietrzyć układ.
	• wadliwy lub niewłaściwie umieszczony czujnik temperatury wody w tulejce pomiarowej	• sprawdzić czujnik i jego zamontowanie
<b>Paliwo nie spala się całkowicie</b>	• nieprawidłowe nastawy czasu podawania paliwa i przerwy	• sprawdzić i zweryfikować nastawy sterownika
	• niewłaściwa ilość powietrza do spalania	• wyregulować nadmuch wentylatora

		przystoną lub nastawą w sterowniku
	• paliwo niezgodne z wymaganiami	• zastosować właściwe paliwo
<b><i>Podajnik nie podaje paliwa</i></b>	• brak paliwa w zbiorniku	• uzupełnić paliwo
	• zablokowany podajnik	• zlokalizować przedmiot blokujący podajnik i usunąć
	• zerwanie bezpiecznika mechanicznego	• ustalić przyczynę, w razie konieczności odblokować podajnik, usunąć zerwany bezpiecznik i zamontować oryginalny nowy
	• zadziałanie zabezpieczenia STB	• sprawdzić przyczynę zadziałania i zresetować wyłącznik STB
	• uszkodzony silnik przekładni	• powiadomić serwis producenta
	• uszkodzony sterownik	• powiadomić serwis producenta
<b><i>Cofnięcie płomienia do podajnika zapłon paliwa</i></b>	• uszkodzony czujnik temperatury podajnika lub źle zamontowany	• sprawdzić, wymienić lub zamontować prawidłowo czujnik
	• za wysoka nastawa zadziałania czujnika temperatury podajnika	• sprawdzić nastawę w sterowniku, skorygować na mniejszą
<b><i>Niekontrolowane wyłączenie się kotła</i></b>	• niewłaściwe nastawy parametrów sterownika	• sprawdzić nastawy sterownika
	• uszkodzenie sterownika	• powiadomić serwis producenta
<b><i>Wydobywanie się spalin z kotła lub zbiornika paliwa</i></b>	• otwarte drzwiczki, otwory wyczystne kotła lub pokrywa zbiornika	• sprawdzić czy drzwiczki lub pokrywa są zamknięte
	• uszkodzone uszczelnienie	• sprawdzić zamknięcie i

	drzwiczek kotła lub pokrywy zbiornika	szczelność drzwiczek i pokrywy
	<ul style="list-style-type: none"> <li>• brak lub niedrożna wentylacja wyciągowa w kotłowni</li> </ul>	<ul style="list-style-type: none"> <li>• sprawdzić efektywność działania wentylacji wyciągowej, a w przypadku braku wykonać</li> </ul>
	<ul style="list-style-type: none"> <li>• brak przeglądów i czyszczenia kotła i palnika</li> </ul>	<ul style="list-style-type: none"> <li>• zadbać o stan techniczny- czyszczenie, przeglądy, konserwacja</li> </ul>
	<ul style="list-style-type: none"> <li>• nieprawidłowe położenie drzwiczek kotła lub pokrywy zbiornika</li> </ul>	<ul style="list-style-type: none"> <li>• wyregulować zawiasami, uchwyty, zaciskami – prawidłowe ustawienie drzwiczek lub pokrywy</li> </ul>
	<ul style="list-style-type: none"> <li>• niedostateczny ciąg kominowy</li> </ul>	<ul style="list-style-type: none"> <li>• sprawdzić przewód kominowy, wezwać kominarza, wyczyścić komin</li> </ul>
	<ul style="list-style-type: none"> <li>• zanieczyszczona lub niedrożna komora powietrza palnika</li> </ul>	<ul style="list-style-type: none"> <li>• wyczyścić i udrożnić komorę powietrzną palnika</li> </ul>
<b>Wyciek wody z kotła</b>	<ul style="list-style-type: none"> <li>• wystąpiło zjawisko „pocenia się kotła”</li> </ul>	<ul style="list-style-type: none"> <li>• nastawić temperaturę pracy kotła powyżej 50°C</li> </ul>
	<ul style="list-style-type: none"> <li>• nieszczelność części wodnej korpusu kotła</li> </ul>	<ul style="list-style-type: none"> <li>• powiadomić serwis producenta</li> </ul>
<b>Niszczanie komin</b>	<ul style="list-style-type: none"> <li>• niewłaściwie dobrany komin ze względu na niską temperaturę spalin</li> </ul>	<ul style="list-style-type: none"> <li>• zalecany kontakt ze specjalistą instalacji spalinowych, zmodernizować komin, zastosować wkład kominowy</li> </ul>

W przypadku innych i nietypowych niedomagań w eksploatacji kotła należy skontaktować się z serwisem producenta kotła

Szczegółowe rodzaje i przyczyny zaburzeń w pracy palnika i sterownika oraz sposoby ich usuwania podają instrukcje ich obsługi (DTR).

Wszelkie poważniejsze naprawy i remonty kotła powinny być wykonane przez firmę posiadającą odpowiednie uprawnienia instalatorskie. Natomiast naprawy i konserwacje osprzętu kotła wykonują producenci tego osprzętu lub serwis producenta kotła

## 9. Czyszczenie konserwacja kotła

Kocioł wymaga okresowego czyszczenia i konserwacji. Szczególnie ważne ze względu na właściwą eksploatację i efektywność spalania jest systematyczne czyszczenie kotła, szczególnie kanałów dymnych i czopucha. Dokładne czyszczenie kotła należy przeprowadzać, w miarę potrzeb (szacunkowo co 7-10 dni) w zależności od stopnia zanieczyszczenia powierzchni kotła.

W trakcie czyszczenia używać lamp przenośnych na napięcie nie większe niż 24V lub latarek bateryjnych.

Staranne czyszczenie ma zasadniczy wpływ na poprawną pracę, zachowanie dobrego ciągu i sprawności, oszczędne zużycie paliwa oraz żywotność kotła.

Grubość warstwy zanieczyszczeń (pył, popiół, sadza) na poziomych kanałach nie powinna przekraczać ok. 2 mm. Dla ich usunięcia należy odkręcić lub otworzyć pokrywy-drzwiczki wszystkich włączów. W celu czyszczenia i konserwacji należy wyjąć płytę dopalającą. Przed wyjęciem odczekać pewien czas, aby płyta wystygła.

Jeżeli w palenisku znajdują się elementy ceramiczne to należy zachować szczególną ostrożność przy czyszczeniu, aby ich nie uszkodzić. Przed czyszczeniem również odczekać pewien czas, aby kształtki wystygły.

Czyszczenie rozpocząć od wymiennika kanałowego. Gracą oczyścić kanały konwekcyjne z coraz niższych poziomów oraz komorę paleniskową i popielnik. Osady sadzy i popiołu lotnego należy usunąć na zewnątrz kotła przez otwory wyczystki i włączów.

Należy również okresowo czyścić wentylator i sterownik kotła nie dopuszczając do gromadzenia się kurzu i popiołu na tych elementach. Wykonać przegląd i konserwację palnika wg jego instrukcji obsługi (DTR).

Po zakończonym sezonie grzewczym nie należy spuszczać wody z kotła, natomiast dokładnie oczyścić palenisko i kanały spalinowe wymiennika. Dokonać przeglądu technicznego całego kotła i palnika. W przypadku stwierdzenia usterek dokonać naprawy lub wymienić elementy uszkodzone na nowe (drzwiczki, pokrywy, kształtki ceramiczne, uszczelki, rękojeści itp.) Przy prawidłowej eksploatacji po sezonie grzewczym może zajść konieczność usunięcia jedynie drobnych usterek.

Typowe czynności czyszczenia i konserwacji komory paleniskowej związane z procesem eksploatacji nie wymagają wejścia do wewnątrz kotła, na kocioł oraz na niebezpieczne wysokości. Czynności obsługi związane z eksploatacją i czyszczeniem kotłów należy wykonywać stojąc na posadzce za pomocą narzędzi (graca, hak, wycior, szczotka, itp).

Przed wykonaniem prac związanych z czyszczeniem i konserwacją kotła należy wyłączyć kocioł z eksploatacji, wystudzić i przewietrzyć komorę paleniskową.

Zaleca się zbadać stężenie tlenu węgla przy pomocy specjalistycznego miernika oraz upewnieniu się, że stężenie nie zagraża życiu i zdrowiu osoby obsługującej.

Czopuch oczyścić poprzez górną wyczystkę, zrzucając zanieczyszczenia do komina, a następnie usunąć je przez dolną wyczystkę. *Przy przedłużonych czopuchach lub o innej konfiguracji, do czyszczenia winien być wykonany dodatkowy otwór wyczystny.*

*Wszelkie czynności serwisowe w zakresie regulacji, konserwacji, napraw, czyszczenia, itp. należy wykonać przy wyłączonym urządzeniu podczas postoju i wyjęciu wtyczki z gniazda oraz wychłodzonym kotle do bezpiecznej temperatury. Do obsługi używać środki ochrony indywidualnej -rękawic ochronnych, okularów, nakrycia głowy, itd.*

#### **10. Warunki bezpieczeństwa p. poż.**

- kocioł wykonany jest z materiałów niepalnych,
- w pomieszczeniu (kotłowni) zabrania się magazynowania innych materiałów łatwopalnych (farby, rozpuszczalniki, oleje, itp.),
- w bezpośredniej bliskości kotła nie magazynować paliwa – zaleca się składować paliwo w osobnym lub wygrodzonym pomieszczeniu z zachowaniem wymaganych bezpiecznych odległości i niepalnych materiałów,
- zaleca się umieszczenie w kotłowni gaśnicy, czujnika czadu i dymu,
- przed rozpoczęciem sezonu grzewczego i sukcesywnie w czasie jego trwania zlecić kominiarzowi czyszczenie przewodu kominowego w celu usunięcia sadzy i wyeliminowanie zagrożenia zapalenia się jej.

*Bezwzględnie zabrania się eksploatacji kotła z otwartymi drzwiczkami paleniskowymi i otworami wyczystnymi.*

#### **11. Awaryjne zatrzymanie kotła**

W przypadku stanów awaryjnych, takich jak przekroczenie temperatury 100°C, wzrost ciśnienia, stwierdzenie nagłego dużego wycieku wody w kotle lub instalacji c.o. pęknięcia rur, grzejników, armatury towarzyszącej (zawory, zasuwki, pompy), wydobywania się spalin lub wody z komina oraz innych zagrożeń należy:

- wyłączyć sterownik, co spowoduje zatrzymanie podajnika paliwa oraz usunąć w bezpieczny sposób żar z retorty, najlepiej do szuflady lub innego niepalnego pojemnika,
- stwierdzić przyczynę awarii, a po jej usunięciu i stwierdzeniu, że kocioł i instalacja są sprawne technicznie, przystąpić do ponownego uruchomienia kotła,
- w razie innych dodatkowych problemów skontaktować się z serwisem producenta.



## 12. Wyłączenie kotła z pracy

Po zakończeniu sezonu grzewczego lub w innych przypadkach planowanego wyłączenia kotła z eksploatacji, kocioł należy dokładnie oczyścić, pamiętając w szczególności o komorze paleniskowej, popielnikowej, wymienniku konwekcyjnym.

Na czas postoju nie należy dokonywać spuszczenia wody z instalacji centralnego ogrzewania, chyba, że wymagają tego prace remontowe lub montażowe. W celu przedłużenia żywotności kotła zaleca się pozostawienie kotła na czas postoju w pozycji otwartej, umożliwiającej swobodny przepływ powietrza przez jego wnętrze, a w konsekwencji jego osuszenie.

Po sezonie grzewczym należy przeprowadzić konserwację kotła.

*Ze względu na specyfikę pracy kotła w normalnych warunkach jego eksploatacji zgodnie z DTR i zabezpieczeniu w systemie otwartym wg PN-91/B-2413. W przypadku braku energii elektrycznej kocioł zostaje samoczynnie wygaszony i nie stwarza zagrożenia.*

## 13. Dane techniczno-eksploatacyjne

Podstawowe dane typoszeregu kotłów „**Technix Pel**” w zakresie parametrów techniczno-eksploatacyjnych oraz wymiarów gabarytowych przedstawiono w tabeli 2a/b.

Tabela nr 2a

Typ kotła " <b>Technix Pel</b> "		<b>Technix Pel 10</b>	<b>Technix Pel 15</b>	<b>Technix Pel 24</b>	<b>Technix Pel 38</b>
Znamionowa moc cieplna	kW	10	15	24	38
Znamionowa ilość spalin	g/s	6,4	9,7	14,1	22,4
Znamionowa temp. spalin	°C	122	107	126	138
<i>Minimalna moc cieplna</i>	kW	2,7	4,0	6,3	11,2
<i>Minimalna ilość spalin</i>	g/s	2,6	3,0	4,2	11
<i>Minimalna temp. spalin</i>	°C	59	56	69	74
Opory przepływu wody $\Delta t=20$	mbar	0,17	0,4	1,0	2,5
Opory przepływu wody $\Delta t=10$	mbar	0,68	1,6	4,0	10
Powierzchnia ogrzewanego pomieszczenia	m <sup>2</sup>	40 ÷ 100	100 ÷ 150	150 ÷ 240	240 ÷ 380
Pojemność wodna	l	56	81	93	144
Zużycie paliwa-max	kg/h	2,26	3,27	5,4	8,2
Ciąg kominowy	mbar	0,17	0,18	0,15	24
Masa zestawu	kg	165	305	365	
Sprawność cieplna	%	88,7	88,7	88,8	82
Ciśnienie robocze	bar	1,2* (1,5; 2,0; 2,5)			
Ciśnienie próby wodnej	bar	2,5* (3,0; 3,5; 4,0)			

Masa paliwa w zasobniku	kg	50	90	90	150	
Max. temperatura robocza	°C	80				
Min. temperatura powrotu	°C	55				
Min. temp. wody kotłowej	°C	10				
Wymiary gabarytowe	szer. kotła	mm	400	460	500	620
	szer. zestawu	mm	1000	1070	1120	1220
	głębokość	mm	520	520	620	655
	wysokość	mm	945	1265	1335	1545
	czopuch	mm	Ø130	Ø160		
	króćce wodne instalacji c.o.	mm	DN32			
Zasilanie elektryczne 230V/50Hz	A / W	0,24/55	0,5/115	0,48/111		
Pobór mocy elektrycznej (100% mocy) **	W	55	50	60	186	
Pobór mocy elektrycznej (30% mocy)	W	22	18	23	77	
Pobór mocy elektrycznej (czuwanie)	W	3	3	3	3	
* - ciśnienie standardowe						
** - moc w stanie gotowości eksploatacyjnej						

Tabela nr 2b

Typ kotła " Technix Pel "		Technix Pel 12	Technix Pel 19	Technix Pel 30	Technix Pel 48
Znamionowa moc cieplna	kW	12	19	30	48
Znamionowa ilość spalin	g/s	7,1	12,4	17,7	28,4
Znamionowa temp. spalin	°C	127	127	138	138
<i>Minimalna moc cieplna</i>	kW	3,4	5,58	8,9	14,2
<i>Minimalna ilość spalin</i>	g/s	2,1	5,1	6,6	13,9
<i>Minimalna temp. spalin</i>	°C	68	69	74	74
Opory przepływu wody $\Delta t=20$	mbar	0,4	0,8	2,5	2,5
Opory przepływu wody $\Delta t=10$	mbar	1,6	3,7	10	10

Powierzchnia ogrzewanego pomieszczenia	m <sup>2</sup>	80-130	150 ÷ 240	250-300	300-480	
Pojemność wodna	l	77	87		186	
Zużycie paliwa-max	kg/h	2,7	4,5	6,8	11	
Ciąg kominowy	mbar	0,17	0,15	0,17	0,17	
Masa zestawu	kg	361			668	
Sprawność cieplna	%	88,7	91,81		91,4	
Ciśnienie robocze	bar	1				
Ciśnienie próby wodnej	bar	2				
Masa paliwa w zasobniku	kg	99	150	210	210	
Max. temperatura robocza	°C	80				
Min. temperatura powrotu	°C	55				
Min. temp. wody kotłowej	°C	10				
Wymiary gabarytowe	szer. kotła	mm	450	480	620	620
	szer. zestawu	mm	1120	1150	1220	1450
	głębokość	mm	510	620	655	655
	wysokość	mm	1230	1300	1445	1545
	czopuch	mm	φ160			
	króćce wodne instalacji c.o.	mm	DN 32			DN 50
Zasilanie elektryczne 230V/50Hz	A / W	0,5/115	0,48/111	1,0/230	1,0/230	
Pobór mocy elektrycznej (100% mocy) **	W	15	63	186	186	
Pobór mocy elektrycznej (30% mocy)	W	9	25	77	77	
Pobór mocy elektrycznej (czuwanie)	W	4	3,2	3	3	
* -ciśnienie standardowe						
** - moc w stanie gotowości eksploatacyjnej						

### Uwaga!

Informacje dotyczące spełnienia wymagań **Rozporządzenia Komisji (UE) 2015/1189 załącznik II pkt. 2a** przedstawiają zaświadczenia i świadectwa z badań kotłów „Technix Pel” które stanowią załączniki do niniejszej Instrukcji obsługi i są jej integralną częścią.

Powierzchnia ogrzewanego pomieszczenia dotyczy budynków średnio i dobrze izolowanych (współczynnik strat ciepła ok. 90-120 W/m<sup>2</sup>) przy mocy znamionowej kotła.

Powierzchnia ogrzewanego pomieszczenia jest orientacyjna i nie uwzględnia specyfiki danego budynku lub obiektu.

### **13.1 Specyfikacja wyposażenia kotła**

Kocioł wyposażony jest w osprzęt zgodnie z tabelą nr 3.

Tabela nr 3

Typ kotła „Technix Pel”	Technix Pel 10	Technix Pel 15	Technix Pel 24	Technix Pel 38
<b>Podajnik</b>	sv200	sv200	sv200	sv200
<b>Wentylator</b>	rms120 40w	rms120 80w	rms120 80w	rms120 80w
<b>Sterownik</b>	Argos Black	Argos Black	Argos Black	Argos Black

### **13.2 Specyfikacja części zamiennych**

Podajniki i ich elementy

Sterownik

Wentylator

Zbiornik paliwa i jego elementy

Zawiasy, rękojeści

Sznur uszczelniający, uszczelki

Kształtki ceramiczne

Inne uzgodnione w miarę potrzeb z producentem

## **14. Uwagi końcowe**

Dla własnego bezpieczeństwa użytkownik powinien żądać od instalatora potwierdzenia zabezpieczenia kotła w układzie otwartym tj. wg PN-91/B-02413.

Nieprawidłowe zabezpieczenie kotła grozi jego poważnym uszkodzeniem i zagrożeniem bezpieczeństwa dla użytkownika.

Producent kotła nie ponosi odpowiedzialności za stan techniczny i wykonanie wszystkich wymaganych instalacji oraz stosowanie kominów nie przystosowanych do niskich temperatur spalin.

Wymaga się stosowania dobranych przez specjalistę z branży instalacji spalinowych, przewodów kominowych z materiałów odpornych na działanie szkodliwych związków chemicznych w tym kwasów.

W związku z ciągłym postępem technicznym producent wprowadza na bieżąco zmiany konstrukcyjne w kotłach, doskonalące ich funkcjonowanie. Dostarczone kotły w drobnych szczegółach mogą odbiegać od zaprezentowanych w instrukcji lub ofercie.

Użytkownik winien dokładnie zapoznać się i zrozumieć niniejszą instrukcję obsługi (DTR) oraz urządzeń wyposażenia (podajnik, sterownik, wentylator i inne).

W pomieszczeniu kotłowni w widocznym miejscu wywiesić warunki bezpiecznej eksploatacji kotłów.

## **15. Ochrona środowiska**

Kocioł został wykonany z materiałów neutralnych dla środowiska. Po wyeksploatowaniu i zużyciu kotła należy dokonać demontażu i kasacji. Demontaż poszczególnych elementów kotła z uwagi na prostotę jego konstrukcji nie wymaga specjalnego opisu. Zużyte części metalowe należy złomować. Pozostałe części składować zgodnie z wymaganiami w tym zakresie, a następnie przekazać do punktów zajmujących się ich utylizacją.

### **15.1. Hałas**

Ze względu na przeznaczenie i specyfikę pracy podajnika wyeliminowanie hałasu w samym źródle jest niemożliwe.

Ze względu na krótką i cykliczną pracę podajnika, obudowę z izolacją oraz montaż kotła w wydzielonym pomieszczeniu generalnie tego rodzaju hałas nie stwarza zagrożenia a jego emisja jest zgodna z wymaganiami.

Wg pomiarów emisja hałasu wynosi 50,5dB - sprawozdanie z badań nr 05/01EH/2020

Dodatkowo można zastosować w pomieszczeniu kotłowni ekrany dźwiękochłonne.

## **16. Ryzyko szcztatkowe**

Mimo, że producent bierze odpowiedzialność za konstrukcję i oznakowanie kotła w celu eliminacji zagrożeń podczas pracy, jak również podczas obsługi i konserwacji, to jednak pewne elementy ryzyka są nie do uniknięcia.

*Ryzyko szcztatkowe wynika z błędnego lub niewłaściwego zachowania się obsługującego kocioł, dlatego w każdej sytuacji należy kierować się podstawowymi zasadami bezpieczeństwa i racjonalnym postępowaniem.*

Przy ocenie i przedstawianiu ryzyka szcztatkowego kocioł traktuje się jako urządzenie, które do momentu uruchomienia produkcji zaprojektowano i wykonano według obecnego stanu techniki zgodnie z uznaną praktyką inżynierską.

*W celu zwrócenia uwagi użytkownika i obsługi kocioł został oznakowany odpowiednimi symbolami, znakami, uwagami w DTR o występującym zagrożeniu, niedozwolonym sposobie użycia, których użytkownik powinien bezwzględnie przestrzegać.*

### **16.1 Przyczyny powstawania ryzyka szcztatkowego i sposoby jego eliminacji**

Ryzyko szcztatkowe istnieje w przypadku niedostosowania się do wyszczególnionych zaleceń i wskazówek podanych w DTR kotła i jego wyposażenia.

Największe niebezpieczeństwo występuje przy wykonywaniu zabronionych czynności:

- Używanie kotła do innych celów niż opisane w DTR
  - *uważne czytanie i dokładne zapoznanie się przez osoby obsługujące z DTR kotła i instrukcjami obsługi podajnika, sterownika, wentylatora i innych urządzeń wyposażenia,*
  - *prawidłowa i bezpieczna eksploatacja kotła oraz uzyskanie deklarowanych parametrów jest możliwa tylko przy stosowaniu wszystkich wymagań, zaleceń i przestrzeganiu ostrzeżeń, nakazów i zakazów.*
- Niespełnienie wymagań dotyczących otwartego układu i systemów zabezpieczenia
  - *zabezpieczenie kotła wyłącznie wg pn-91/b-02413 i jego potwierdzenie przez instalatora,*
  - *Zastosowanie STB i zabezpieczeń mechanicznych i elektrycznych.*
- Obsługa przez osoby niepełnoletnie jak również niezapoznane z DTR z instrukcjami obsługi urządzeń wyposażenia i nieprzeszkolone w zakresie BHP
  - *przestrzegać wszystkich zakazów związanych z obsługą podanych w DTR,*
  - *bezwzględny zakaz obsługi kotłów (o mocy powyżej 50kW) przez osoby nieposiadające ważnego uprawnienia oraz osoby niepełnoletnie, nieprzeszkolone, będące pod wpływem alkoholu lub innych środków odurzających.*
- Pozostawienie kotła w czasie pracy bez nadzoru i obsługi

- *przeprowadzić kontrole procesu spalania w miarę potrzeb, minimum kilka razy na dobę.*
- *wyposażyć kotłownię w czujnik czadu i dymu.*
- Dokonywanie samowolnie jakichkolwiek przeróbek
  - *zakaz ingerencji w konstrukcje kotła i urządzeń wyposażenia oraz układ zabezpieczeń,*
  - *instalację grzewczą i system zabezpieczeń może wykonać tylko specjalista instalator,*
  - *wykonywanie wszelkich napraw instalacji elektrycznej i sprawdzanie skuteczności ochrony p.poż. wyłącznie przez uprawnionego elektryka.*
- Brak wymaganej ostrożności i odwrócenie uwagi podczas obsługi
  - *zakaz wkładania rąk w niebezpieczne i zabronione gorące miejsca kotła i podajnika oraz obsługa kotła bez środków ochronnych (rękawic, okularów, nakrycia głowy),*
  - *zakaz eksploatacji kotła przy otwartych drzwiczkach lub pokrywach otworów i włazów.*
- Niespełnienie wymagań dotyczących specyfiki komina
  - *wykonywanie instalacji odprowadzenia spalin i komina przystosowanych do eksploatacji kotła przy niskich temperaturach spalin.*

### **Warunki bezpiecznej eksploatacji kotłów**

*Podstawowym warunkiem bezpieczeństwa eksploatacji kotłów jest wykonanie instalacji zabezpieczenia zgodnie z PN-91/B-02413.*

Ponadto należy przestrzegać n/w zasad:

- Zabrania się eksploatacji kotła przy spadku poziomu wody w instalacji poniżej poziomu określanego w instrukcji eksploatacji kotłowni.
- W czasie eksploatacji zabrania się wkładania rąk w niebezpieczne miejsca (palnik, wentylator, palenisko, popielnik itp.). Do obsługi kotłów używać rękawic, okularów ochronnych i nakrycia głowy.
- Nie otwierać drzwiczek w czasie pracy kotła. W przypadku konieczności otwarcia wyłączyć kocioł i nie stawać na wprost otworu lecz z boku.
- Utrzymywać porządek w kotłowni, w której nie powinny znajdować się żadne przedmioty niezwiązane z obsługą kotłów.
- Przy obsłudze kotła w zakresie czyszczenia i konserwacji używać oświetlenia o napięciu nie większym niż 24V lub latarek akumulatorowych.

- Dbać o dobry stan techniczny kotła wraz z wyposażeniem oraz wykonanie wszystkich instalacji niezbędnych do prawidłowej jego eksploatacji.
- W okresie zimowym nie należy stosować przerw w ogrzewaniu, które mogłyby spowodować zamarznięcie wody w instalacji lub jej części, co jest szczególnie groźne, gdyż rozpalanie w kotle przy niedrożnej instalacji c.o., może prowadzić do poważnych zniszczeń.
- Napełnianie instalacji i jej rozruch w okresie zimowym musi być prowadzone ostrożnie. Napełnianie instalacji w tym okresie musi być dokonywane wodą gorącą, tak, aby nie doprowadzić do zamarznięcia wody w instalacji w czasie napełniania.
- Niedopuszczalne jest rozpalanie w palniku i kotle przy użyciu środków łatwopalnych i wybuchowych jak benzyna, nafta. Do rozpalania można stosować specjalne podpałki.
- Uwzględnić specyficzne wymagania dla kominów.
- Nie zakrywać otworów wentylacyjnych.
- W uzasadnionych przypadkach zagrożenia pożarem obiektu wezwać straż pożarną (np. zapłon sadzy w kominie).
- Wszelkie usterki kotła niezwłocznie usuwać. Obsługę instalacji elektrycznej może wykonać uprawniony elektryk.
- Zwracać uwagę na zagrożenia związane z ryzykiem szczątkowym.
- Należy zapewnić takie warunki eksploatacji kotła, aby temperatura wody kotłowej nie spadła poniżej 10°C. Przy jakimkolwiek podejrzeniu możliwości zamarznięcia wody w instalacji c.o. a w szczególności w układzie bezpieczeństwa kotła, należy sprawdzić drożność układu.

*W przypadku braku drożności rozpalanie kotła jest zabronione.*

*Zabrania się dopuszczania zimnej wody do rozrzanego kotła i zalewania paleniska!*



**Potwierdzenie montażu i zabezpieczenia kotła wg PN-91/B-02413**

Typ kotła: TECHNIX PEL.....

Nr fabryczny: .....

Rok budowy: .....

***Instalator:***

Nazwa firmy:.....

Imię i nazwisko instalatora:.....

***Użytkownik:***

Imię i nazwisko:.....

Adres/telefon:.....

.....

Ja, niżej podpisany, oświadczam z pełną odpowiedzialnością, iż wyżej wymieniony kocioł został zainstalowany do prawidłowo wykonanej instalacji c.o. i zabezpieczony w układzie systemu otwartego zgodnie z normą PN-91/B-02413 „Zabezpieczenia instalacji ogrzewań wodnych systemu otwartego” i został wyposażony w podstawowe elementy zabezpieczeń:

- otwarte naczynie wzbiornicze o wymaganej pojemności zabezpieczone przed zamrożeniem,
- rury zabezpieczające oraz rurę przelewową i odpowietrzającą o średnicach wg mocy cieplnej kotła (kotłów) bez armatury odcinającej i przewężeń.

.....  
Podpis i pieczęć instalatora

PPHU KOTŁOSTAL I S.C Zakład produkcji kotłów CO  
Tomaszew ul. Podmiejska 10  
63-300 PLESZEW

**Deklaracja zgodności**

*oryginał*

Osoba reprezentująca w/w firmę upoważniona do wystawienia dokumentacji technicznej:

**Śmigielski Piotr, Śmigielska Katarzyna**

Podpisując się na niniejszym dokumencie deklarujemy z pełną odpowiedzialnością, że kocioł wodny c.o. na paliwa stałe z automatycznym podawaniem paliwa, niskotemperaturowy typu: „**Technix Pel**” **z automatycznym podawaniem** wyprodukowany przez naszą firmę,

Typu: **Technix Pel** .....  
Moc ..... kW  
Nr fabryczny .....  
Rok budowy .....

do którego odnosi się przedmiotowa deklaracja spełnia wymagania poniższych dyrektyw UE, aktów prawnych, przepisów i norm oraz uznanej praktyki inżynierskiej w celu zapewnienia bezpieczeństwa:

**Dyrektywa 2006/42/WE - Maszyny**

**Dyrektywa 2014/68/UE - Urządzenia ciśnieniowe- art.4 pkt.3**

**Dyrektywa 2010/30/UE – Etykiety produktów związanych z energią**

**Dyrektywa 2009/125/WE – Wymogi ekoprojektu produktów związanych z energią**

**Rozporządzenie delegowane Komisji UE 2015/1187**

**Rozporządzenie Komisji UE 2015/1189**

**Rozporządzenie Ministra Rozwoju i Finansów w sprawie wymagań dla kotłów na paliwo stałe Dz.U. 2017 poz. 1690 z późniejszymi zmianami Dz.U. 2019 poz. 363, Dz.U. 2019 poz. 2549**

w tym na podstawie deklaracji zgodności urządzeń wyposażenia kotła:

**Dyrektywa 2014/35UE - Urządzenia elektryczne niskonapięciowe**

**Dyrektywa 2014/30/WE - Kompatybilności elektromagnetycznej**

w oparciu o przyjęte do oceny następujące normy i specyfikacje techniczne:

**EN 303-5. Kotły grzewcze na paliwa stałe z ręcznym i automatycznym zasypem paliwa o mocy nominalnej do 500 kW. Określenia, wymagania, badania i oznaczania.**

**PN-91/B-0241. Ogrzewnictwo ciepłownictwo. Zabezpieczenie instalacji ogrzewań wodnych systemu otwartego. Wymagania.**

**PN-EN ISO 12100. Bezpieczeństwo maszyn. Ogólne zasady projektowania. Ocena ryzyka i zmniejszanie ryzyka**

**WUDT-UC. Warunki Urzędu Dozoru Technicznego - urządzenia ciśnieniowe**

Kotły posiadają zaświadczenia i świadectwa z przeprowadzonych badań na zgodność z wymaganiami ecodesingu i normy EN 303-5

Na kocioł naniesiono oznakowanie „CE”

.....  
Podpis upoważnionej do podpisania d.z.

Tomaszew.....  
Miejscowość, data

## Karta gwarancyjna

Nr .....

Kocioł c.o. typu: „**Technix Pel**”

Typ/wielkość: TECHNIX PEL.....

Nr fabryczny: .....

Data produkcji: .....

Data sprzedaży: .....

## Warunki gwarancji

1. Niniejszym udziela się gwarancji na kocioł wodny typu: „**Technix Pel**.” Gwarancja na kocioł wynosi 24 miesiące i liczy się od daty jej wystawienia i zakupu kotła.

2. Gwarancja na kocioł jest udzielana pod warunkiem spełnienia wszystkich wymagań podanych w instrukcji obsługi a w szczególności: pkt. 4, 5, 7, 8, 9, 15

### **Uwaga!**

***Niezapoznanie się i niespełnienie przez użytkownika wymagań podanych w instrukcji obsługi, próba samodzielnej naprawy, ingerencja w konstrukcję kotła i osprzętu, oraz innych przyczyn, niewynikających z winy producenta powoduje utratę gwarancji.***

3. Gwarancją objęty jest również osprzęt montowany do kotła (*podajnik, wentylator, sterownik*), lecz na okres i na warunkach zgodnie z kartą gwarancyjną producenta tego osprzętu.

4. Gwarancja nie obejmuje:

a) uszkodzeń mechanicznych powstałych w czasie transportu, montażu, obsługi kotła

b) elementów zużywających się w eksploatacji kotła (sznur uszczelniający, uszczelki, zawiasy, śruby, nakrętki, bezpiecznik-zawleczka ślimaka, rączki i zaczepy, elementy ceramiczne, deflektor płomienia, powłoki malarskie). Gwarancji nie obejmuje również czynność ich wymiany.

c) zdarzeń opisanych w „Przyczyny zakłóceń i niedomagań w pracy kotła”

d) brak potwierdzenia montażu i zabezpieczenia kotła wg PN-91/B-02413

e) czynności przewidzianych do wykonania przez użytkownika podanych w instrukcji obsługi

f) korozji, wżerów i ubytków materiału kotła spowodowanej niewłaściwą eksploatacją kotła (zachowanie minimalnej temperatury powrotu w kotle- ochrona temperaturowa)

g) zniszczeń i ich skutków spowodowanych brakiem zastosowania przewodów kominowych niezgodnych z wymaganiami uwzględniającymi prawdopodobieństwo powstania kondensacji spalin i odpornych na działanie szkodliwych związków chemicznych w tym kwasów.

h) uszkodzeń w skutek przekroczenia maksymalnych wartości temperatury i ciśnienia w kotle

5. Na podstawie niniejszej gwarancji producent zobowiązuje się do naprawy na własny koszt ewidentnych wad fizycznych wyrobu ujawnionych w okresie gwarancyjnym.
6. Producent zapewnia obsługę gwarancyjną w terminie 14 dni roboczych od daty dokonania zgłoszenia.
7. Pojęcie „naprawa” nie obejmuje czynności wykonywanych przez użytkownika, przewidzianych w instrukcji obsługi kotła i osprzętu.
8. Składając reklamację kupujący określa rodzaj wady i przypuszczalną przyczynę jej powstania. Jeżeli nie jest w stanie określić wady, to podaje objawy wadliwego działania wyrobu.
9. Przed oficjalnym zgłoszeniem reklamacji, należy skontaktować się telefonicznie lub e-mailem z serwisem producenta, w celu przedstawienia lub opisu problemu i ewentualnego uzyskania szybkiej pomocy i załatwienia na zasadzie porady, wskazówki lub instruktażu.
10. Producent nie zapewnia urządzeń zastępczych na czas naprawy gwarancyjnej oraz nie ponosi kosztów ogrzewania zastępczego na czas reklamacji i usuwania usterki.
11. Naprawa czy wymiana części nie przedłużają gwarancji o kolejne 2 lata od daty wymiany.
12. W razie nieuzasadnionej reklamacji nie objętej gwarancją- użytkownik ponosi koszty przejazdu serwisu.
13. Karta gwarancyjna stanowi jedyną podstawę dokonania bezpłatnej naprawy gwarancyjnej. W razie jej zagubienia lub zniszczenia duplikatu nie wydaje się.
14. W sprawach nieuregulowanych niniejszą gwarancją mają zastosowanie przepisy kodeksu cywilnego

.....  
data sprzedaży

.....  
podpis





# KARTA PRODUKTU

zgodnie z wymaganiami Rozporządzenia (UE) 2015/1187  
uzupełniającego Dyrektywę 2010/30/UE

## Producent/Dostawca



# KOTŁOSTAL®

P.P.H.U. KOTŁOSTAL I S.C.

Zakład Produkcji Kotłów C.O.

Tomaszew ul. Podmiejska 10,

63-300 Pleszew

Tel/fax 62 7422 269

e-mail: kotlostal@kotlostal.com.pl

www.kotlostal.com.pl

## Identyfikator modelu/ Typ kotła

### BIOPELL G

Klasa efektywności energetycznej	A+	A+	A+	A+	A+	A+	A+	A+	
Znamionowa moc kotła [kW]	10	12	15	19	24	30	38	48	
Współczynnik efektywności energetycznej - EEI	112	117	114	118	114	119	109	119	
Sezonowa efektywność energetyczna ogrzewania [%]	76	80	77	80	78	81	77	81	

## Szczególne środki ostrożności

### Podczas montażu

- zachować ostrożność podczas przemieszczania elementów kotła i stosować urządzenia podnoszące i transportujące
- przemieszczać kocioł wykorzystując tylko elementy do tego przeznaczone
- stosować odpowiedni ubiór ochronny, rękawice oraz obuwie ochronne

### Podczas instalacji

- stosować się do wytycznych podanych w Dokumentacji techniczno-ruchowej kotła oraz informacji zawartych w projekcie instalacji
- zwrócić uwagę, czy instalacja elektryczna posiada prawidłowe zabezpieczenia przeciwporażeniowe

### Podczas konserwacji i czyszczenia kotła

- stosować ubiór ochronny
- czynności konserwacyjne wykonywać zgodnie z zaleceniami Instrukcji obsługi.

